

Ⅱ 海水淡水化センター 水質試験結果

海水淡水化センターフロー図

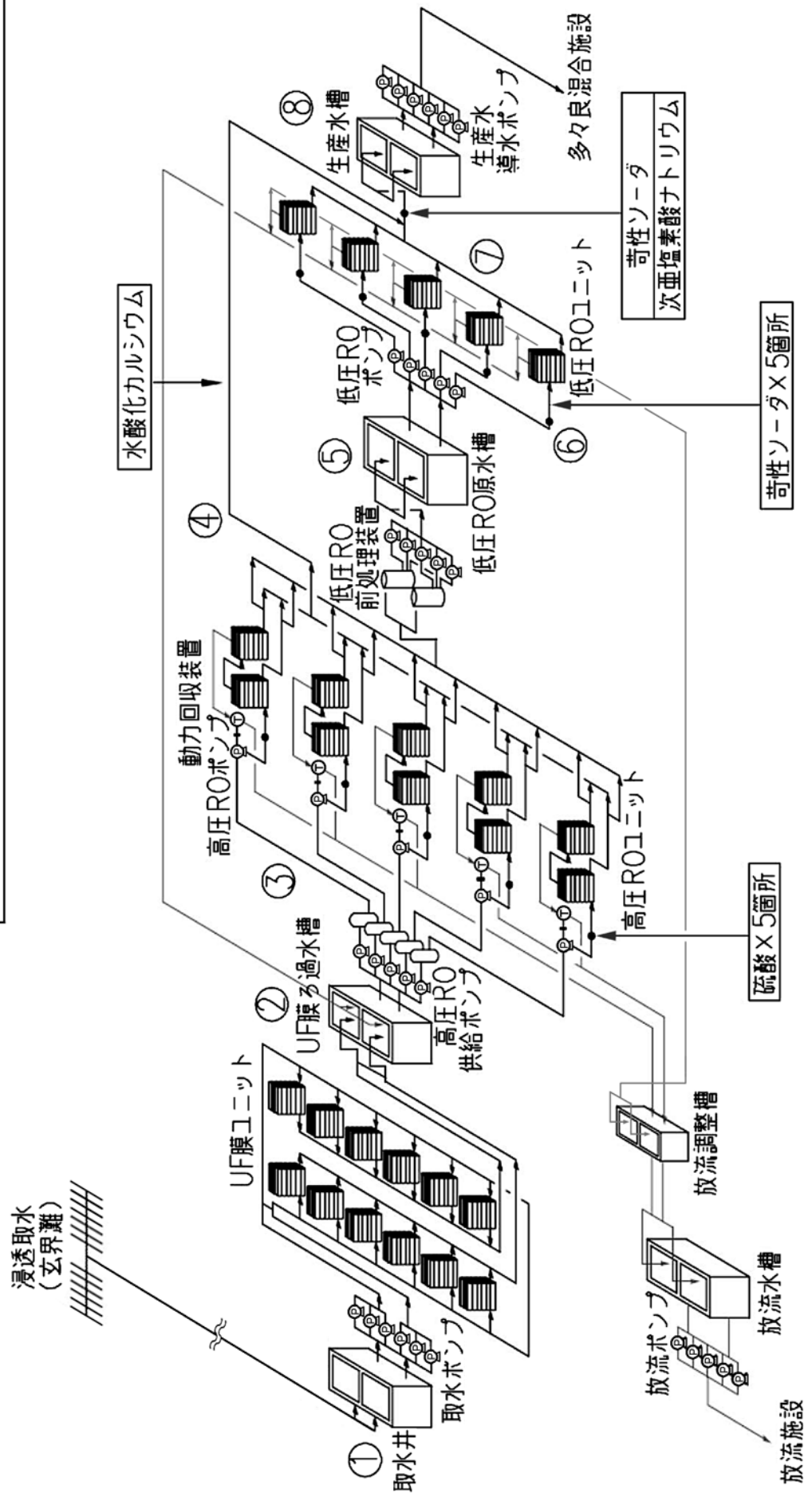
- 1 . 運転概要
- 2 . 水質概要

水質試験結果

海水淡水化センターフロー図

採水場所

- ① 浸透海水
- ② UF膜ろ過水
- ③ 高圧RO供給水
- ④ 高圧RO透過水
- ⑤ 低圧RO原水
- ⑥ 低圧RO供給水
- ⑦ 低圧RO透過水
- ⑧ 生産水



1. 運転概要

(1) 海水淡水化センター（以下「海淡センター」）

平成 29 年度は概ね表 1 のとおり運転を行った。昨年度と同様、水源状況が良好なときは河川取水を優先し、従来よりも造水量を抑えた効率的な水運用を行った。

表 1 生産水量（平成 29 年度）

期間	生産水量(m ³ /日)
平成 29 年 4 月 1 日 ~ 平成 29 年 4 月 30 日	10,000
平成 29 年 5 月 1 日 ~ 平成 29 年 5 月 14 日	20,000
平成 29 年 5 月 15 日 ~ 平成 29 年 6 月 7 日	10,000
平成 29 年 6 月 8 日 ~ 平成 29 年 6 月 20 日	20,000
平成 29 年 6 月 21 日 ~ 平成 29 年 8 月 24 日	30,000
平成 29 年 8 月 25 日 ~ 平成 29 年 9 月 27 日	27,000
平成 29 年 9 月 28 日 ~ 平成 29 年 10 月 2 日	20,000
平成 29 年 10 月 3 日 ~ 平成 29 年 10 月 3 日	16,000
平成 29 年 10 月 4 日 ~ 平成 29 年 11 月 28 日	20,000
平成 29 年 11 月 29 日 ~ 平成 29 年 11 月 29 日	27,000
平成 29 年 11 月 30 日 ~ 平成 29 年 12 月 21 日	30,000
平成 29 年 12 月 22 日 ~ 平成 30 年 2 月 22 日	28,000
平成 29 年 12 月 23 日 ~ 平成 30 年 2 月 19 日	20,000
平成 30 年 2 月 20 日 ~ 平成 30 年 2 月 22 日	14,000
平成 30 年 2 月 23 日 ~ 平成 30 年 3 月 31 日	20,000

なお海淡センター生産水（以下、「海淡水」）は多々良混合施設に導水し、混合施設で多々良浄水場浄水（以下、「陸水」）と混合した後、構成団体へ供給する。フローを図 1 に示す。

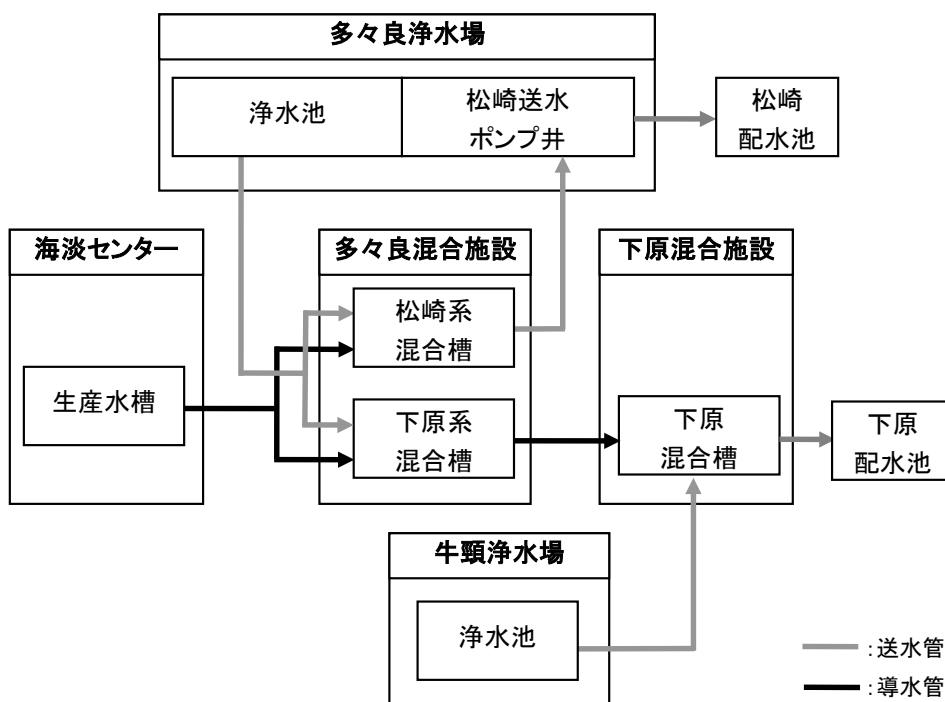


図 1 海淡センター・混合施設関係フロー図

(2) 多々良混合施設

多々良混合施設へ導水された海淡水は、その一部を松崎系混合槽で陸水と混合し、多々良浄水場へ送水した。

残りの海淡水は下原系混合槽で陸水と混合し、下原混合施設へ導水した。なお11月29日から12月22日までは陸水の引抜き量を減らし、下原混合施設へは海淡水のみを導水した。

(3) 下原混合施設

多々良混合施設から導水された海淡水と陸水の混合水は、下原混合施設でさらに牛頸浄水場浄水と混合して下原配水池へ送水した。

2. 水質概要

(1) 海淡センター

海淡センターにおける水質管理のため、浸透海水（原水）から生産水までの各処理工程水について、pH値、電気伝導率、ホウ素等の試験を委託で行った。また、浸透海水は年4回、生産水は月1回の頻度で、水質基準51項目（浸透海水では一部項目を除く）の検査を水質センターで行った。浸透海水は、水温以外の変動は少なく年度を通じて良好な水質であった。生産水は、ホウ素を除いて全て水質基準に適合していた。なお海淡センターでは生産水のホウ素値の上限を1.5mg/L（造水量30,000m³/日以下の場合は1.6mg/L）で管理しており、平成29年度は、0.9～1.6mg/L（平均：1.3mg/L）であった。図1に生産水水温、図2に生産水ホウ素、図3に生産水電気伝導率を示す。

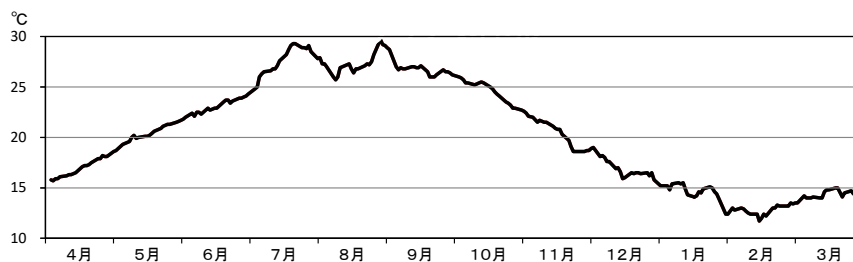


図1 生産水水温

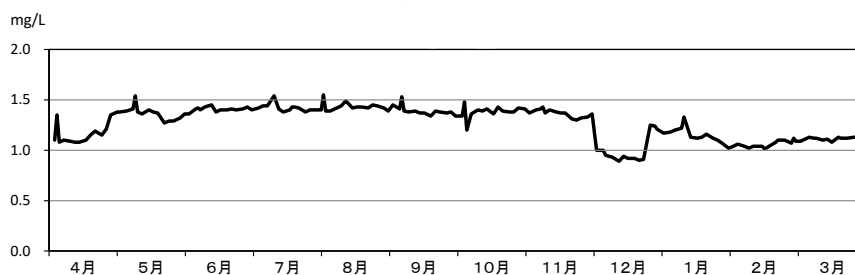


図2 生産水ホウ素

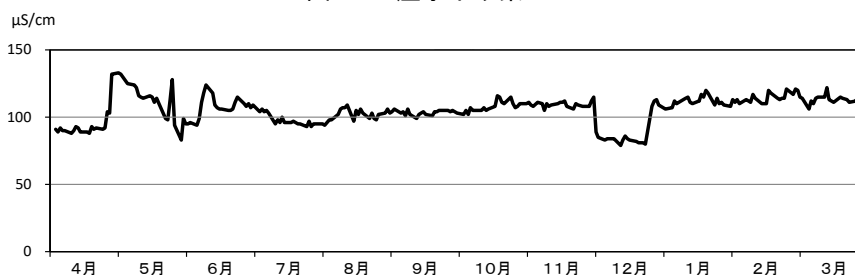


図3 生産水電気伝導率

(2) 混合施設

多々良混合水、下原混合水は、月1回の頻度で水質基準51項目の検査を水質センターで行い、全て水質基準に適合していた。結果は、Ⅲ 配水池水質検査結果 に掲載。

平成29年度 年報 海水淡水化センター 浸透海水

検査項目	平均	最高	最低	回数	4月	5月	6月	7月	8月	9月	10月	11月	12月	1月	2月	3月
気温 (°C)	19.3	36.6	0.0	365	17.2 22.9 10.8 30 15.2 16.5 14.1 20	22.3 26.7 15.9 31 18.7 19.9 17.0 21	24.1 28.0 21.0 30 21.4 22.5 20.1 22	31.2 35.5 23.4 31 25.8 27.4 22.9 21	32.0 36.6 26.8 31 25.5 27.8 23.9 23	26.8 31.2 22.0 30 25.0 26.9 24.3 21	22.0 29.4 17.2 31 22.9 24.3 21.1 22	16.5 22.3 8.7 30 18.9 20.9 17.1 21	9.3 13.7 4.9 31 15.4 17.7 13.8 21	7.4 15.9 1.2 31 13.1 14.1 11.1 21	8.2 15.0 0.0 28 11.4 12.0 10.5 20	14.0 20.7 7.2 31 12.9 13.9 12.0 21
水温 (°C)	19.0	27.8	10.5	254	17.2 22.9 10.8 30 15.2 16.5 14.1 20	22.3 26.7 15.9 31 18.7 19.9 17.0 21	24.1 28.0 21.0 30 21.4 22.5 20.1 22	31.2 35.5 23.4 31 25.8 27.4 22.9 21	32.0 36.6 26.8 31 25.5 27.8 23.9 23	26.8 31.2 22.0 30 25.0 26.9 24.3 21	22.0 29.4 17.2 31 22.9 24.3 21.1 22	16.5 22.3 8.7 30 18.9 20.9 17.1 21	9.3 13.7 4.9 31 15.4 17.7 13.8 21	7.4 15.9 1.2 31 13.1 14.1 11.1 21	8.2 15.0 0.0 28 11.4 12.0 10.5 20	14.0 20.7 7.2 31 12.9 13.9 12.0 21
基準項目																
一般細菌 (個/mL)	0	0	0	4	0			0			0					
大腸菌 (MPN/100ml)	2	6	検出せず	4	検出せず			3			6			検出せず		
カドミウム及びその化合物 (mg/L)	0.003未満	0.003未満	0.003未満	4	0.003未満			0.003未満			0.003未満			0.003未満		
水銀及びその化合物 (mg/L)	0.0005未満	0.0005未満	0.0005未満	4	0.0005未満			0.0005未満			0.0005未満			0.0005未満		
セレン及びその化合物 (mg/L)	0.1未満	0.1未満	0.1未満	4	0.1未満			0.1未満			0.1未満			0.1未満		
鉛及びその化合物 (mg/L)	0.01未満	0.01未満	0.01未満	4	0.01未満			0.01未満			0.01未満			0.01未満		
ヒ素及びその化合物 (mg/L)	0.01未満	0.01未満	0.01未満	4	0.01未満			0.01未満			0.01未満			0.01未満		
六価クロム化合物 (mg/L)	0.05未満	0.05未満	0.05未満	4	0.05未満			0.05未満			0.05未満			0.05未満		
亜硝酸態窒素 (mg/L)	0.4未満	0.4未満	0.4未満	4	0.4未満			0.4未満			0.4未満			0.4未満		
シアン化物イオン及び塩化シアン (mg/L)	0.1未満	0.1未満	0.1未満	4	0.1未満			0.1未満			0.1未満			0.1未満		
硝酸態窒素及び亜硝酸態窒素 (mg/L)	2未満	2未満	2未満	4	2未満			2未満			2未満			2未満		
フッ素及びその化合物 (mg/L)	1未満	1.2	1未満	4	1.1			1.0			1.0未満			1.2		
ホウ素及びその化合物 (mg/L)	4.8	5.1	4.5	4	5.1			4.5			4.8			4.9		
四塩化炭素 (mg/L)	0.0002未満	0.0002未満	0.0002未満	4	0.0002未満			0.0002未満			0.0002未満			0.0002未満		
1,4-ジオキサン (mg/L)	0.001未満	0.001未満	0.001未満	4	0.001未満			0.001未満			0.001未満			0.001未満		
シス-1,2-ジクロロエチレン及びトランス-1,2-ジクロロエチレン (mg/L)	0.002未満	0.002未満	0.002未満	4	0.002未満			0.002未満			0.002未満			0.002未満		
ジクロロメタン (mg/L)	0.001未満	0.001未満	0.001未満	4	0.001未満			0.001未満			0.001未満			0.001未満		
テトラクロロエチレン (mg/L)	0.001未満	0.001未満	0.001未満	4	0.001未満			0.001未満			0.001未満			0.001未満		
トリクロロエチレン (mg/L)	0.001未満	0.001未満	0.001未満	4	0.001未満			0.001未満			0.001未満			0.001未満		
ベンゼン (mg/L)	0.001未満	0.001未満	0.001未満	4	0.001未満			0.001未満			0.001未満			0.001未満		
亜鉛及びその化合物 (mg/L)	0.05未満	0.05未満	0.05未満	4	0.05未満			0.05未満			0.05未満			0.05未満		
アルミニウム及びその化合物 (mg/L)	0.1未満	0.1未満	0.1未満	4	0.1未満			0.1未満			0.1未満			0.1未満		
鉄及びその化合物 (mg/L)	0.1未満	0.1未満	0.1未満	4	0.1未満			0.1未満			0.1未満			0.1未満		
銅及びその化合物 (mg/L)	0.05未満	0.05未満	0.05未満	4	0.05未満			0.05未満			0.05未満			0.05未満		
ナトリウム及びその化合物 (mg/L)	11,200	11,700	10,700	4	11,700			11,100			10,700			11,500		
マンガン及びその化合物 (mg/L)	0.1未満	0.1未満	0.1未満	4	0.1未満			0.1未満			0.1未満			0.1未満		
塩化物イオン (mg/L)	19,200	19,600	18,400	4	19,600			18,400			19,400			19,500		
カルシウム、マグネシウム等(硬度) (mg/L)	6,500	6,760	6,160	4	6,760			6,160			6,420			6,670		
蒸発残留物 (mg/L)	39,700	40,400	38,500	4	40,300			38,500			39,500			40,400		
陰イオン界面活性剤 (mg/L)	0.2未満	0.2未満	0.2未満	4	0.2未満			0.2未満			0.2未満			0.2未満		
ジエオスミン (mg/L)	0.000001未満	0.000001未満	0.000001未満	1	0.000001未満			0.000001未満			0.000001未満			0.000001未満		
2-メチルイソボルネオール (mg/L)	0.000001未満	0.000001未満	0.000001未満	1	0.000001未満			0.000001未満			0.000001未満			0.000001未満		
非イオン界面活性剤 (mg/L)	0.02未満	0.02未満	0.02未満	4	0.02未満			0.02未満			0.02未満			0.02未満		
フェノール類 (mg/L)	0.005未満	0.005未満	0.005未満	4	0.005未満			0.005未満			0.005未満			0.005未満		

平成29年度 年報 海水淡水化センター 浸透海水

検査項目	平均	最高	最低	回数	月													
					4月	5月	6月	7月	8月	9月	10月	11月	12月	1月	2月	3月		
pH値	8.0	8.2	7.9	254	8.1	8.0	8.0	8.0	7.9	7.9	8.0	8.1	8.1	8.2	8.2	8.2	8.2	
臭気 (種類)				254	なし	なし	なし	なし	なし	なし	なし	なし	なし	なし	なし	なし	なし	
色度 (度)	1未満	1未満	1未満	254	1未満	1未満	1未満	1未満	1未満	1未満	1未満	1未満	1未満	1未満	1未満	1未満	1未満	
濁度 (度)	0.1未満	0.1未満	0.1未満	254	0.1未満	0.1未満	0.1未満	0.1未満	0.1未満	0.1未満	0.1未満	0.1未満	0.1未満	0.1未満	0.1未満	0.1未満	0.1未満	
管理目標																		
アンチモン及びその化合物 (mg/L)	0.002未満	0.002未満	0.002未満	4	0.002未満	0.002未満	0.002未満	0.002未満	0.002未満	0.002未満	0.002未満	0.002未満	0.002未満	0.002未満	0.002未満	0.002未満	0.002未満	
ウラン及びその化合物 (mg/L)	0.003	0.004	0.003	4	0.003	0.003	0.003	0.003	0.003	0.003	0.003	0.003	0.003	0.003	0.003	0.003	0.003	
ニッケル及びその化合物 (mg/L)	0.01未満	0.01未満	0.01未満	4	0.01未満	0.01未満	0.01未満	0.01未満	0.01未満	0.01未満	0.01未満	0.01未満	0.01未満	0.01未満	0.01未満	0.01未満	0.01未満	
1,2-ジクロロエタン (mg/L)	0.0002未満	0.0002未満	0.0002未満	4	0.0002未満	0.0002未満	0.0002未満	0.0002未満	0.0002未満	0.0002未満	0.0002未満	0.0002未満	0.0002未満	0.0002未満	0.0002未満	0.0002未満	0.0002未満	
トルエン (mg/L)	0.001未満	0.001未満	0.001未満	4	0.001未満	0.001未満	0.001未満	0.001未満	0.001未満	0.001未満	0.001未満	0.001未満	0.001未満	0.001未満	0.001未満	0.001未満	0.001未満	
フタル酸ジ(2-エチルヘキシル) (mg/L)	0.008未満	0.008未満	0.008未満	4	0.008未満	0.008未満	0.008未満	0.008未満	0.008未満	0.008未満	0.008未満	0.008未満	0.008未満	0.008未満	0.008未満	0.008未満	0.008未満	
1,1,1-トリクロロエタン (mg/L)	0.001未満	0.001未満	0.001未満	4	0.001未満	0.001未満	0.001未満	0.001未満	0.001未満	0.001未満	0.001未満	0.001未満	0.001未満	0.001未満	0.001未満	0.001未満	0.001未満	
メチルtertブチルエーテル (mg/L)	0.001未満	0.001未満	0.001未満	4	0.001未満	0.001未満	0.001未満	0.001未満	0.001未満	0.001未満	0.001未満	0.001未満	0.001未満	0.001未満	0.001未満	0.001未満	0.001未満	
臭気強度(TON)	1未満	1未満	1未満	254	1未満	1未満	1未満	1未満	1未満	1未満	1未満	1未満	1未満	1未満	1未満	1未満	1未満	
濁度 (度)	0.1未満	0.1未満	0.1未満	254	0.1未満	0.1未満	0.1未満	0.1未満	0.1未満	0.1未満	0.1未満	0.1未満	0.1未満	0.1未満	0.1未満	0.1未満	0.1未満	
pH値	8.0	8.2	7.9	254	8.1	8.0	8.0	8.0	7.9	7.9	8.0	8.1	8.1	8.2	8.2	8.2	8.2	
1,1-ジクロロエチレン (mg/L)	0.001未満	0.001未満	0.001未満	4	0.001未満	0.001未満	0.001未満	0.001未満	0.001未満	0.001未満	0.001未満	0.001未満	0.001未満	0.001未満	0.001未満	0.001未満	0.001未満	
その他																		
電気伝導率 (μ S/cm)	51,300	52,700	48,800	254	51,900	51,700	52,000	49,500	50,500	50,800	50,800	51,700	50,800	51,000	51,300	52,400	51,900	
UV吸収 (E260 10mm)	0.004	0.006	0.003	254	0.003	0.004	0.006	0.006	0.006	0.006	0.006	0.006	0.006	0.006	0.006	0.006	0.006	
UV吸収 (E260 50mm)	0.023	0.027	0.018	4	0.020	0.026	0.026	0.026	0.026	0.026	0.026	0.026	0.026	0.027	0.027	0.027	0.027	

平成29年度 年報 海水淡水化センター 浸透海水

検査項目	平均	最高	最低	回数	4月	5月	6月	7月	8月	9月	10月	11月	12月	1月	2月	3月
クリプトスポリジウム (個/10L)	0	0	0	1				0								
ジアリジア (個/10L)	0	0	0	1				0								
嫌気性芽胞菌 (MPN/100mL)	0	0	0	1				0								
塩分 (%)	3.4	3.4	3.2	254	3.4	3.4	3.4	3.2	3.3	3.3	3.3	3.3	3.4	3.4	3.4	3.4
					3.4	3.4	3.4	3.3	3.3	3.4	3.4	3.4	3.4	3.4	3.4	
					3.3	3.4	3.4	3.2	3.3	3.3	3.3	3.3	3.4	3.4	3.4	
					20	21	22	21	23	22	21	21	21	20	21	
溶存酸素 (mg/L)	5.5	8.9	1.9	254	5.7	5.2	3.9	4.3	3.4	3.0	3.9	5.8	7.0	7.7	8.5	7.8
					6.2	6.6	5.1	5.4	4.9	4.3	6.4	7.4	8.5	8.9	8.6	
					4.8	3.2	2.2	3.2	2.2	1.9	2.5	6.6	7.1	7.9	7.4	
					20	21	22	21	23	21	22	21	21	20	21	
色度(透過光) (度)	0.2	0.4	0.1未満	254	0.1	0.2	0.3	0.3	0.3	0.3	0.3	0.2	0.1未満	0.1未満	0.1未満	0.1未満
					0.2	0.3	0.4	0.4	0.4	0.4	0.4	0.2	0.1	0.2	0.2	
					0.1未満	0.1未満	0.1	0.1	0.2	0.2	0.1	0.1未満	0.1未満	0.1未満	0.1未満	
					20	21	22	21	23	22	21	21	20	21	21	

平成29年度 年報 海水淡水化センター 生産水

検査項目	平均	最高	最低	回数	4月	5月	6月	7月	8月	9月	10月	11月	12月	1月	2月	3月
カズサホス (mg/L)	0.000006未満	0.000006未満	0.000006未満	4	0.000006未満			0.000006未満			0.000006未満			0.000006未満		
カフェンストール (mg/L)	0.00008未満	0.00008未満	0.00008未満	4	0.00008未満			0.00008未満			0.00008未満			0.00008未満		
カルタップ (mg/L)	0.003未満	0.003未満	0.003未満	4	0.003未満			0.003未満			0.003未満			0.003未満		
カルバリル(NAC) (mg/L)	0.0005未満	0.0005未満	0.0005未満	4	0.0005未満			0.0005未満			0.0005未満			0.0005未満		
カルプロバミド (mg/L)	0.0004未満	0.0004未満	0.0004未満	4	0.0004未満			0.0004未満			0.0004未満			0.0004未満		
カルボフラン (mg/L)	0.00005未満	0.00005未満	0.00005未満	4	0.00005未満			0.00005未満			0.00005未満			0.00005未満		
キノクラミン(ACN) (mg/L)	0.00005未満	0.00005未満	0.00005未満	4	0.00005未満			0.00005未満			0.00005未満			0.00005未満		
キヤブタン (mg/L)	0.003未満	0.003未満	0.003未満	4	0.003未満			0.003未満			0.003未満			0.003未満		
クミロン (mg/L)	0.0003未満	0.0003未満	0.0003未満	4	0.0003未満			0.0003未満			0.0003未満			0.0003未満		
クロメブロップ (mg/L)	0.0002未満	0.0002未満	0.0002未満	4	0.0002未満			0.0002未満			0.0002未満			0.0002未満		
クロニトロフエン(GNP) (mg/L)	0.00002未満	0.00002未満	0.00002未満	4	0.00002未満			0.00002未満			0.00002未満			0.00002未満		
クロルピリホス (mg/L)	0.00003未満	0.00003未満	0.00003未満	4	0.00003未満			0.00003未満			0.00003未満			0.00003未満		
クロタロニル(TPN) (mg/L)	0.0005未満	0.0005未満	0.0005未満	4	0.0005未満			0.0005未満			0.0005未満			0.0005未満		
シアナジン (mg/L)	0.00004未満	0.00004未満	0.00004未満	4	0.00004未満			0.00004未満			0.00004未満			0.00004未満		
シアノホス(CYAP) (mg/L)	0.00003未満	0.00003未満	0.00003未満	4	0.00003未満			0.00003未満			0.00003未満			0.00003未満		
ジウロン(DCMU) (mg/L)	0.0002未満	0.0002未満	0.0002未満	4	0.0002未満			0.0002未満			0.0002未満			0.0002未満		
ジクロベニル(DBN) (mg/L)	0.0003未満	0.0003未満	0.0003未満	4	0.0003未満			0.0003未満			0.0003未満			0.0003未満		
ジクロルボス(DDVP) (mg/L)	0.00008未満	0.00008未満	0.00008未満	4	0.00008未満			0.00008未満			0.00008未満			0.00008未満		
ジクワット (mg/L)	0.0005未満	0.0005未満	0.0005未満	4	0.0005未満			0.0005未満			0.0005未満			0.0005未満		
ジスルホトン(エチルチオメトン) (mg/L)	0.00004未満	0.00004未満	0.00004未満	4	0.00004未満			0.00004未満			0.00004未満			0.00004未満		
ジチオカルババメート系農薬※1 (mg/L)	0.00005未満	0.00005未満	0.00005未満	4	0.00005未満			0.00005未満			0.00005未満			0.00005未満		
ジチオピル (mg/L)	0.00009未満	0.00009未満	0.00009未満	4	0.00009未満			0.00009未満			0.00009未満			0.00009未満		
シハロホップブチル (mg/L)	0.00006未満	0.00006未満	0.00006未満	4	0.00006未満			0.00006未満			0.00006未満			0.00006未満		
シマジン(GAT) (mg/L)	0.00003未満	0.00003未満	0.00003未満	4	0.00003未満			0.00003未満			0.00003未満			0.00003未満		
ジメタメトリン (mg/L)	0.0002未満	0.0002未満	0.0002未満	4	0.0002未満			0.0002未満			0.0002未満			0.0002未満		
ジメエート (mg/L)	0.0005未満	0.0005未満	0.0005未満	4	0.0005未満			0.0005未満			0.0005未満			0.0005未満		
シメトリン (mg/L)	0.0003未満	0.0003未満	0.0003未満	4	0.0003未満			0.0003未満			0.0003未満			0.0003未満		
ジメピベレート (mg/L)	0.00003未満	0.00003未満	0.00003未満	4	0.00003未満			0.00003未満			0.00003未満			0.00003未満		
ダイアジノン (mg/L)	0.00003未満	0.00003未満	0.00003未満	4	0.00003未満			0.00003未満			0.00003未満			0.00003未満		
ダイムロン (mg/L)	0.008未満	0.008未満	0.008未満	4	0.008未満			0.008未満			0.008未満			0.008未満		
チアジニル (mg/L)	0.001未満	0.001未満	0.001未満	4	0.001未満			0.001未満			0.001未満			0.001未満		
チウラム (mg/L)	0.0002未満	0.0002未満	0.0002未満	4	0.0002未満			0.0002未満			0.0002未満			0.0002未満		
チオジカルブ (mg/L)	0.0008未満	0.0008未満	0.0008未満	4	0.0008未満			0.0008未満			0.0008未満			0.0008未満		
チオアネートメチル (mg/L)	0.003未満	0.003未満	0.003未満	4	0.003未満			0.003未満			0.003未満			0.003未満		
チオベンカルブ (mg/L)	0.0002未満	0.0002未満	0.0002未満	4	0.0002未満			0.0002未満			0.0002未満			0.0002未満		
テルブカルブ(MBPMC) (mg/L)	0.0002未満	0.0002未満	0.0002未満	4	0.0002未満			0.0002未満			0.0002未満			0.0002未満		
トリクロピル (mg/L)	0.00006未満	0.00006未満	0.00006未満	4	0.00006未満			0.00006未満			0.00006未満			0.00006未満		
トリクロルホン(DEP) (mg/L)	0.00005未満	0.00005未満	0.00005未満	4	0.00005未満			0.00005未満			0.00005未満			0.00005未満		
トリシクラゾール (mg/L)	0.001未満	0.001未満	0.001未満	4	0.001未満			0.001未満			0.001未満			0.001未満		
トリフルラリン (mg/L)	0.0006未満	0.0006未満	0.0006未満	4	0.0006未満			0.0006未満			0.0006未満			0.0006未満		
ナプロバミド (mg/L)	0.0003未満	0.0003未満	0.0003未満	4	0.0003未満			0.0003未満			0.0003未満			0.0003未満		
パラコート (mg/L)	0.0005未満	0.0005未満	0.0005未満	4	0.0005未満			0.0005未満			0.0005未満			0.0005未満		
ピペロホス (mg/L)	0.00002未満	0.00002未満	0.00002未満	4	0.00002未満			0.00002未満			0.00002未満			0.00002未満		
ピラクロニル (mg/L)	0.0001未満	0.0001未満	0.0001未満	4	0.0001未満			0.0001未満			0.0001未満			0.0001未満		
ピラゾキシフエン (mg/L)	0.00004未満	0.00004未満	0.00004未満	4	0.00004未満			0.00004未満			0.00004未満			0.00004未満		

平成29年度 年報 海水淡水化センター 生産水

検査項目	平均	最高	最低	回数	4月	5月	6月	7月	8月	9月	10月	11月	12月	1月	2月	3月
ピラゾリネート(ピラゾレート)	(mg/L)	0.0002未満	0.0002未満	0.0002未満	4	0.0002未満		0.0002未満			0.0002未満			0.0002未満		
ピリダフェンチオン	(mg/L)	0.0002未満	0.0002未満	0.0002未満	4	0.0002未満		0.0002未満			0.0002未満			0.0002未満		
ピリプチカルブ	(mg/L)	0.0002未満	0.0002未満	0.0002未満	4	0.0002未満		0.0002未満			0.0002未満			0.0002未満		
ピロキロン	(mg/L)	0.0005未満	0.0005未満	0.0005未満	4	0.0005未満		0.0005未満			0.0005未満			0.0005未満		
フィプロニル	(mg/L)	0.000005未満	0.000005未満	0.000005未満	4	0.000005未満		0.000005未満			0.000005未満			0.000005未満		
フェニトロチオン(MEP)	(mg/L)	0.0001未満	0.0001未満	0.0001未満	4	0.0001未満		0.0001未満			0.0001未満			0.0001未満		
フェノブカルブ(BPMC)	(mg/L)	0.0003未満	0.0003未満	0.0003未満	4	0.0003未満		0.0003未満			0.0003未満			0.0003未満		
フェリムゾン	(mg/L)	0.0005未満	0.0005未満	0.0005未満	4	0.0005未満		0.0005未満			0.0005未満			0.0005未満		
フェンチオン(MPP)	(mg/L)	0.0006未満	0.0006未満	0.0006未満	4	0.0006未満		0.0006未満			0.0006未満			0.0006未満		
フェントエート(PAP)	(mg/L)	0.0007未満	0.0007未満	0.0007未満	4	0.0007未満		0.0007未満			0.0007未満			0.0007未満		
フサライド	(mg/L)	0.001未満	0.001未満	0.001未満	4	0.001未満		0.001未満			0.001未満			0.001未満		
ブタクロール	(mg/L)	0.0003未満	0.0003未満	0.0003未満	4	0.0003未満		0.0003未満			0.0003未満			0.0003未満		
ブタミホス	(mg/L)	0.0002未満	0.0002未満	0.0002未満	4	0.0002未満		0.0002未満			0.0002未満			0.0002未満		
ブプロフェジン	(mg/L)	0.0002未満	0.0002未満	0.0002未満	4	0.0002未満		0.0002未満			0.0002未満			0.0002未満		
フルアジナム	(mg/L)	0.003未満	0.003未満	0.003未満	4	0.003未満		0.003未満			0.003未満			0.003未満		
プレチラクロール	(mg/L)	0.0005未満	0.0005未満	0.0005未満	4	0.0005未満		0.0005未満			0.0005未満			0.0005未満		
プロシモン	(mg/L)	0.0009未満	0.0009未満	0.0009未満	4	0.0009未満		0.0009未満			0.0009未満			0.0009未満		
プロチオホス	(mg/L)	0.0004未満	0.0004未満	0.0004未満	4	0.0004未満		0.0004未満			0.0004未満			0.0004未満		
プロピコナゾール	(mg/L)	0.0005未満	0.0005未満	0.0005未満	4	0.0005未満		0.0005未満			0.0005未満			0.0005未満		
プロピザミド	(mg/L)	0.0005未満	0.0005未満	0.0005未満	4	0.0005未満		0.0005未満			0.0005未満			0.0005未満		
プロベナゾール	(mg/L)	0.0005未満	0.0005未満	0.0005未満	4	0.0005未満		0.0005未満			0.0005未満			0.0005未満		
プロモブチド	(mg/L)	0.001未満	0.001未満	0.001未満	4	0.001未満		0.001未満			0.001未満			0.001未満		
ベノミル	(mg/L)	0.0002未満	0.0002未満	0.0002未満	4	0.0002未満		0.0002未満			0.0002未満			0.0002未満		
ベンジクロン	(mg/L)	0.001未満	0.001未満	0.001未満	4	0.001未満		0.001未満			0.001未満			0.001未満		
ベンゾピシクロン	(mg/L)	0.0009未満	0.0009未満	0.0009未満	4	0.0009未満		0.0009未満			0.0009未満			0.0009未満		
ベンゾフェナップ	(mg/L)	0.0005未満	0.0005未満	0.0005未満	4	0.0005未満		0.0005未満			0.0005未満			0.0005未満		
ベンタゾン	(mg/L)	0.002未満	0.002未満	0.002未満	4	0.002未満		0.002未満			0.002未満			0.002未満		
ベンディメタリン	(mg/L)	0.003未満	0.003未満	0.003未満	4	0.003未満		0.003未満			0.003未満			0.003未満		
ベンアラカルブ	(mg/L)	0.0004未満	0.0004未満	0.0004未満	4	0.0004未満		0.0004未満			0.0004未満			0.0004未満		
ベンフルラリン(ベスロジン)	(mg/L)	0.0001未満	0.0001未満	0.0001未満	4	0.0001未満		0.0001未満			0.0001未満			0.0001未満		
ベンフレセート	(mg/L)	0.0007未満	0.0007未満	0.0007未満	4	0.0007未満		0.0007未満			0.0007未満			0.0007未満		
ホスチアゼート	(mg/L)	0.0003未満	0.0003未満	0.0003未満	4	0.0003未満		0.0003未満			0.0003未満			0.0003未満		
馬拉チオン(マラン)	(mg/L)	0.007未満	0.007未満	0.007未満	4	0.007未満		0.007未満			0.007未満			0.007未満		
メコプロップ(MCPP)	(mg/L)	0.0005未満	0.0005未満	0.0005未満	4	0.0005未満		0.0005未満			0.0005未満			0.0005未満		
メソミル	(mg/L)	0.0003未満	0.0003未満	0.0003未満	4	0.0003未満		0.0003未満			0.0003未満			0.0003未満		
メタラキシル	(mg/L)	0.0006未満	0.0006未満	0.0006未満	4	0.0006未満		0.0006未満			0.0006未満			0.0006未満		
メチダチオン(DMTP)	(mg/L)	0.0004未満	0.0004未満	0.0004未満	4	0.0004未満		0.0004未満			0.0004未満			0.0004未満		
メチルダイムロン	(mg/L)	0.0003未満	0.0003未満	0.0003未満	4	0.0003未満		0.0003未満			0.0003未満			0.0003未満		
メトミノストロピン	(mg/L)	0.0004未満	0.0004未満	0.0004未満	4	0.0004未満		0.0004未満			0.0004未満			0.0004未満		
メトリブジン	(mg/L)	0.0003未満	0.0003未満	0.0003未満	4	0.0003未満		0.0003未満			0.0003未満			0.0003未満		
メフェナセット	(mg/L)	0.0002未満	0.0002未満	0.0002未満	4	0.0002未満		0.0002未満			0.0002未満			0.0002未満		
メブロニル	(mg/L)	0.001未満	0.001未満	0.001未満	4	0.001未満		0.001未満			0.001未満			0.001未満		
モリネート	(mg/L)	0.0005未満	0.0005未満	0.0005未満	4	0.0005未満		0.0005未満			0.0005未満			0.0005未満		

平成29年度 年報 海水淡水化センター 生産水

検査項目	平均	最高	最低	回数	4月	5月	6月	7月	8月	9月	10月	11月	12月	1月	2月	3月	
その他																	
大腸菌 (MPN/100mL)	検出せず	検出せず	検出せず	12	検出せず	検出せず	検出せず	検出せず	検出せず	検出せず	検出せず	検出せず	検出せず	検出せず	検出せず	検出せず	
アルカリ度 (mg/L)	18.2	22.6	15.6	4	16.7	15.6	108	98	102	103	108	109	89	112	115	113	
電気伝導率 (μ S/cm)	105	133	79	254	132	106	124	106	109	106	116	115	113	120	121	122	
					88	93	94	94	94	99	89	79	107	110	106		
					20	21	22	22	21	21	21	23	21	22	21	20	21
					0.001未満	0.001未満	0.00100455	0.001未満	0.001未満	0.001未満	0.001未満	0.001未満	0.001未満	0.001未満	0.001未満	0.001未満	0.001未満
UV吸収(E260 10mm)	0.001未満	0.0011	0.001未満	254	0.001	0.001	0.0011	0.001	0.001	0.001	0.001	0.001	0.001	0.001	0.001	0.001	0.001
UV吸収(E260 50mm)	0.004	0.008	0.001	12	0.004	0.004	0.003	0.005	0.001	0.008	0.006	0.002	0.003	0.007	0.004	0.003	
					20	21	22	21	23	22	21	21	21	20	21		
					0.001未満	0.001未満	0.001	0.001未満	0.001未満	0.001未満	0.001未満	0.001未満	0.001未満	0.001未満	0.001未満	0.001未満	0.001未満
カルシウム硬度 (mg/L)	16.4	18.1	14.4	4	18.0	14.4		14.4			15.1			18.1			