

Ⅱ 海水淡水化センター 水質試験結果

海水淡水化センターフロー図

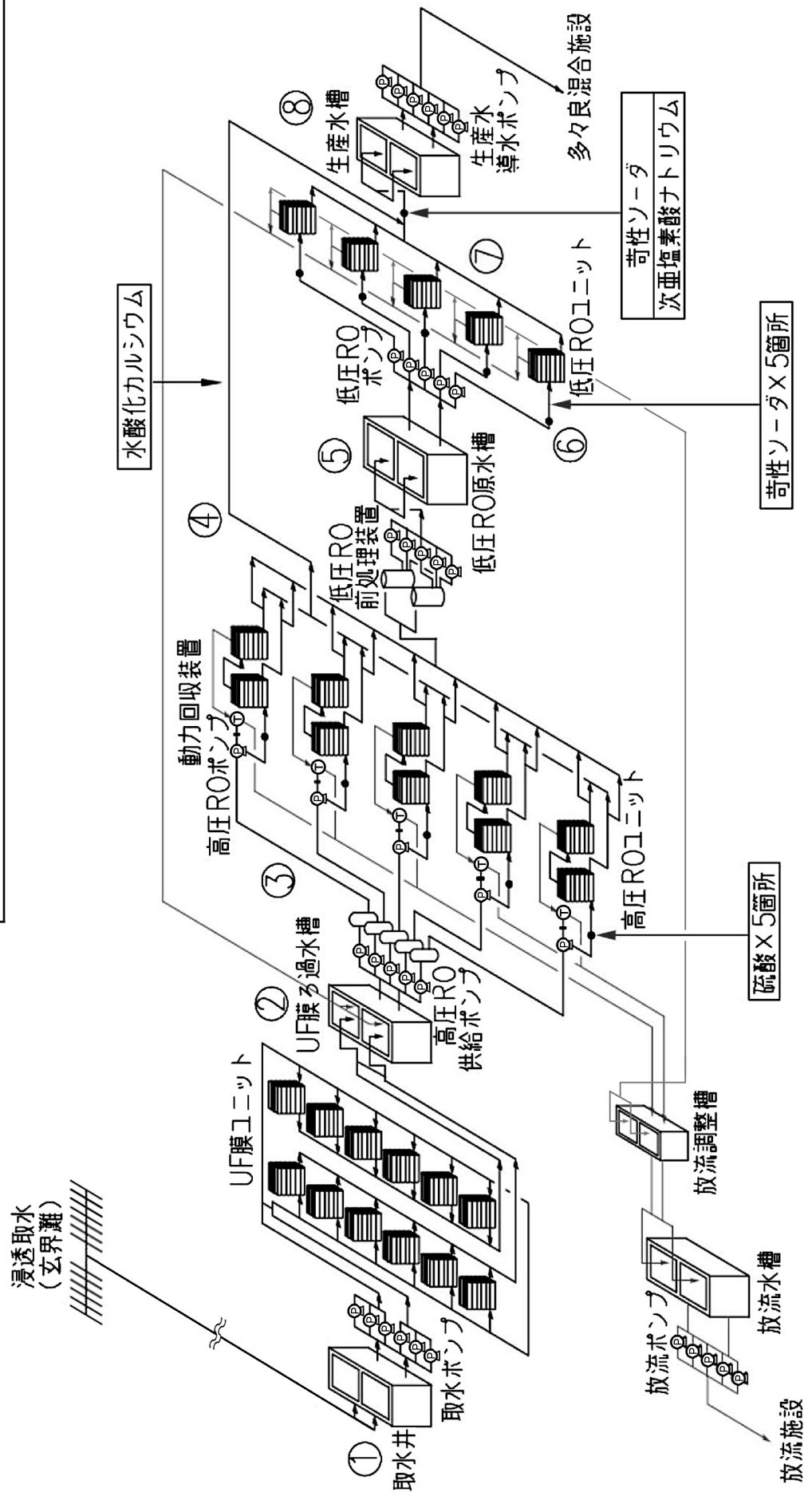
- 1 . 運転概要
- 2 . 水質概要

水質試験結果

海水淡水化センターフロー図

採水場所

- ① 浸透海水
- ② UF膜ろ過水
- ③ 高圧RO供給水
- ④ 高圧RO透過水
- ⑤ 低圧RO原水
- ⑥ 低圧RO供給水
- ⑦ 低圧RO透過水
- ⑧ 生産水



1. 運転概要

(1) 海水淡水化センター（以下「海淡水センター」）

平成30年度は概ね表1のとおり運転を行った。昨年度と同様、水源状況が良好なときは河川取水を優先し、従来よりも造水量を抑えた効率的な水運用を行った。11月28日から12月16日にかけては場内配管の修理と導水管の漏水のため生産を停止した日がある。

なお海淡水センター生産水（以下、「海淡水」）は多々良混合施設に導水し、混合施設で多々良浄水場浄水（以下、「陸水」）と混合した後、構成団体へ供給する。フローを図1に示す。

表1 生産水量（平成30年度）

期間	生産水量(m ³ /日)
平成30年4月1日	20,000
平成30年4月2日～平成30年5月14日	10,000
平成30年5月15日	20,000
平成30年5月16日～平成30年6月3日	10,000
平成30年6月4日～平成30年7月1日	20,000
平成30年7月2日～平成30年9月27日	27,000
平成30年9月28日～平成30年10月23日	20,000
平成30年10月24日	10,000
平成30年10月25日～平成30年10月30日	20,000
平成30年10月31日～平成30年11月27日	10,000
平成30年11月28日～平成30年12月2日	0
平成30年12月3日～平成30年12月5日	10,000
平成30年12月6日～平成30年12月16日	0
平成30年12月17日	10,000
平成30年12月18日～平成31年2月12日	20,000
平成31年2月13日	10,000
平成31年2月14日～平成31年3月4日	20,000
平成31年3月5日	10,000
平成31年3月6日～平成31年3月31日	20,000

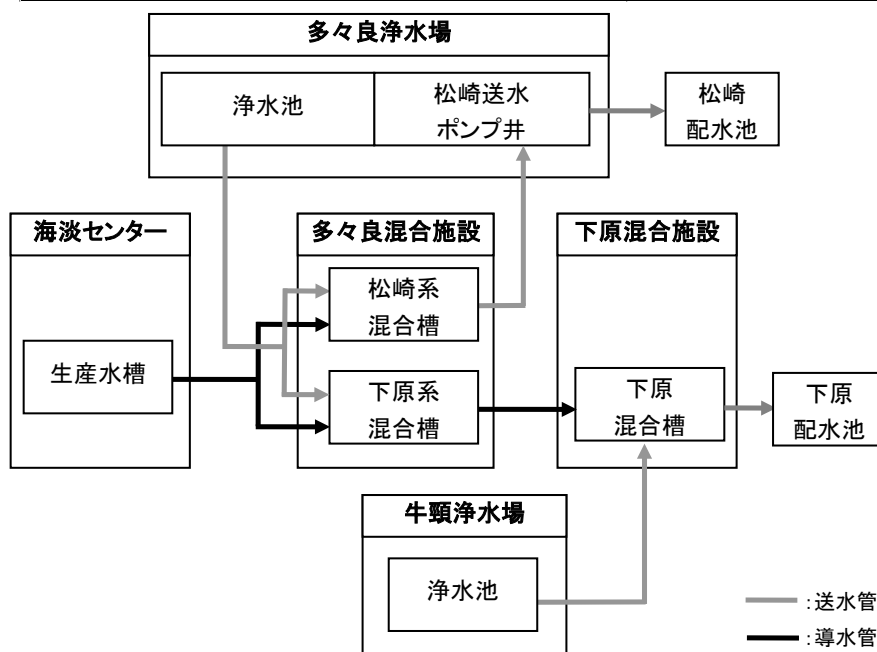


図1 海淡水センター・混合施設関係フロー図

(2) 多々良混合施設

多々良混合施設へ導水された海淡水は、その一部を松崎系混合槽で陸水と混合し、多々良浄水場へ送水した。残りの海淡水は下原系混合槽で陸水と混合し、下原混合施設へ導水した。

なお12月19日から12月26日までは陸水の引抜き量を減らし、下原混合施設へは海淡水のみを導水したため、生産水ホウ素を極力抑える運転とした。

(3) 下原混合施設

多々良混合施設から導水された海淡水と陸水の混合水は、下原混合施設でさらに牛頸浄水場浄水と混合して下原配水池へ送水した。

2. 水質概要

(1) 海淡センター

海淡センターにおける水質管理のため、浸透海水（原水）から生産水までの各処理工程水について、pH値、電気伝導率、ホウ素等の試験を委託で行った。また、浸透海水は年4回、生産水は月1回の頻度で、水質基準51項目（浸透海水では一部項目を除く）の検査を水質センターで行った。浸透海水は、水温以外の変動は少なく年度を通じて良好な水質であった。生産水は、ホウ素を除いて全て水質基準に適合していた。なお海淡センターでは生産水のホウ素値の上限を1.5mg/L（造水量30,000m³/日以下の場合は1.6mg/L）で管理しており、平成30年度は、0.9～1.5mg/L（平均：1.3mg/L）であった。図2に生産水水温、図3に生産水ホウ素、図4に生産水電気伝導率を示す。

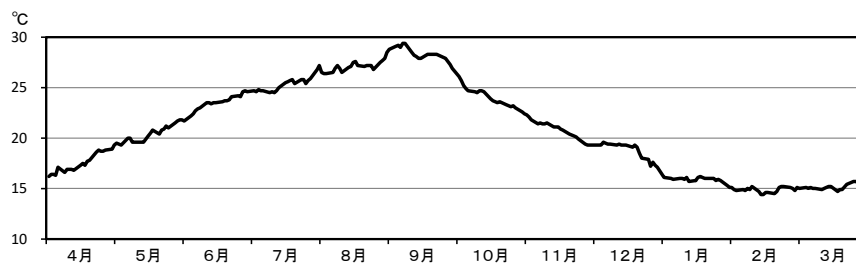


図2 生産水水温

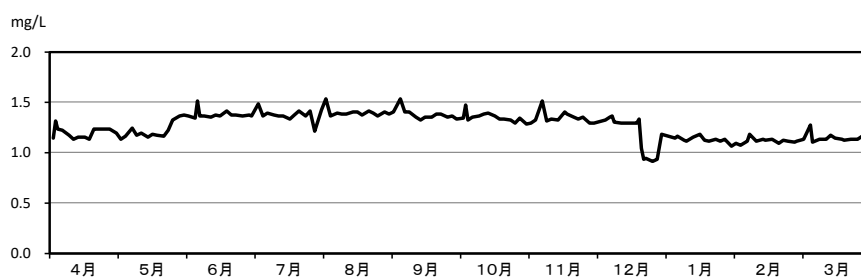


図3 生産水ホウ素

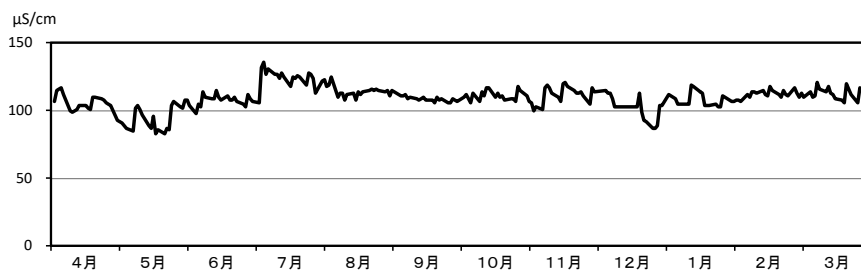


図4 生産水電気伝導率

(2) 混合施設

多々良混合水、下原混合水は、月1回の頻度で水質基準51項目の検査を水質センターで行い、全て水質基準に適合していた。結果は、III 配水池水質検査結果 に掲載。

平成 30 年度 海水淡水化センター 浸透海水

検査項目	平均	最高	最低	回数	4月	5月	6月	7月	8月	9月	10月	11月	12月	1月	2月	3月
気温	20.7	36.6	3.4	365	20.1 25.5 8.5 30	22.9 27.8 15.7 31	26.2 31.8 21.7 30	31.1 36.6 21.2 31	32.4 35.3 26.9 31	27.1 32.4 19.9 30	21.9 26.6 16.3 31	17.9 22.8 13.3 30	12.6 22.3 3.4 31	10.2 14.0 6.8 31	11.6 15.2 7.9 28	13.5 20.2 8.9 31
水温	19.4	27.9	12.9	254	15.8 17.3 14.5 21	18.7 20.0 17.6 22	21.8 22.9 20.0 21	23.5 25.3 22.7 22	25.4 27.1 24.4 23	26.6 27.9 25.3 20	22.3 24.3 20.7 23	19.2 20.6 17.7 20	17.2 18.4 14.6 21	14.3 14.8 13.4 21	13.4 13.8 12.9 20	13.7 14.2 13.3 20
基準																
一般細菌 (個/mL)	0	0	0	4	検出せず			0			0					
大腸菌 (MPN/100mL)	3	11	検出せず	4	検出せず			2			11			検出せず		
カドミウム及びその化合物 (mg/L)	0.003未満	0.003未満	0.003未満	4	0.003未満			0.003未満			0.003未満			0.003未満		
水銀及びその化合物 (mg/L)	0.0005未満	0.0005未満	0.0005未満	4	0.0005未満			0.0005未満			0.0005未満			0.0005未満		
セレン及びその化合物 (mg/L)	0.01未満	0.01未満	0.01未満	4	0.01未満			0.01未満			0.01未満			0.01未満		
鉛及びその化合物 (mg/L)	0.01未満	0.01未満	0.01未満	4	0.01未満			0.01未満			0.01未満			0.01未満		
ヒ素及びその化合物 (mg/L)	0.01未満	0.01未満	0.01未満	4	0.01未満			0.01未満			0.01未満			0.01未満		
六価クロム化合物 (mg/L)	0.05未満	0.05未満	0.05未満	4	0.05未満			0.05未満			0.05未満			0.05未満		
亜硝酸態窒素 (mg/L)	0.4未満	0.4未満	0.4未満	4	0.4未満			0.4未満			0.4未満			0.4未満		
シアン化物イオン及び塩化シアン (mg/L)	0.1未満	0.1未満	0.1未満	4	0.1未満			0.1未満			0.1未満			0.1未満		
硝酸態窒素及び亜硝酸態窒素 (mg/L)	2未満	2未満	2未満	4	2未満			2未満			2未満			2未満		
フッ素及びその化合物 (mg/L)	1.0未満	1.0未満	1.0未満	4	1.0未満			1.0未満			1.0未満			1.0未満		
ホウ素及びその化合物 (mg/L)	4.7	5.0	4.3	4	4.8			5.0			4.8			4.3		
四塩化炭素 (mg/L)	0.0002未満	0.0002未満	0.0002未満	4	0.0002未満			0.0002未満			0.0002未満			0.0002未満		
1,4-ジオキサン (mg/L)	0.002未満	0.002未満	0.002未満	4	0.002未満			0.002未満			0.002未満			0.002未満		
シス-1,2-ジクロロエチレン及び トランス-1,2-ジクロロエチレン (mg/L)	0.002未満	0.002未満	0.002未満	4	0.002未満			0.002未満			0.002未満			0.002未満		
ジクロロメタン (mg/L)	0.001未満	0.001未満	0.001未満	4	0.001未満			0.001未満			0.001未満			0.001未満		
テトラクロロエチレン (mg/L)	0.001未満	0.001未満	0.001未満	4	0.001未満			0.001未満			0.001未満			0.001未満		
トリクロロエチレン (mg/L)	0.001未満	0.001未満	0.001未満	4	0.001未満			0.001未満			0.001未満			0.001未満		
ベンゼン (mg/L)	0.001未満	0.001未満	0.001未満	4	0.001未満			0.001未満			0.001未満			0.001未満		
亜鉛及びその化合物 (mg/L)	0.05未満	0.05未満	0.05未満	4	0.05未満			0.05未満			0.05未満			0.05未満		
アルミニウム及びその化合物 (mg/L)	0.1未満	0.1未満	0.1未満	4	0.1未満			0.1未満			0.1未満			0.1未満		
鉄及びその化合物 (mg/L)	0.1未満	0.1未満	0.1未満	4	0.1未満			0.1未満			0.1未満			0.1未満		
銅及びその化合物 (mg/L)	0.05未満	0.05未満	0.05未満	4	0.05未満			0.05未満			0.05未満			0.05未満		
ナトリウム及びその化合物 (mg/L)	10800	11200	10600	4	10800			10700			11200			10600		
マンガン及びその化合物 (mg/L)	0.1未満	0.1未満	0.1未満	4	0.1未満			0.1未満			0.1未満			0.1未満		
塩化物イオン (mg/L)	19300	19400	19200	4	19200			19200			19400			19300		
カルシウム、マグネシウム等(硬度) (mg/L)	6810	6930	6650	4	6650			6930			6880			6790		
蒸発残留物 (mg/L)	39700	40400	39100	4	39700			40400			39100			39600		
陰イオン界面活性剤 (mg/L)	0.2未満	0.2未満	0.2未満	4	0.2未満			0.2未満			0.2未満			0.2未満		
ジエオスミン (mg/L)	0.000001未満	0.000001未満	0.000001未満	1	0.000001未満			0.000001未満			0.000001未満			0.000001未満		
2-メチルイソボルネオール (mg/L)	0.000001未満	0.000001未満	0.000001未満	1	0.000001未満			0.000001未満			0.000001未満			0.000001未満		
非イオン界面活性剤 (mg/L)	0.02未満	0.02未満	0.02未満	4	0.02未満			0.02未満			0.02未満			0.02未満		
フェノール類 (mg/L)	0.005未満	0.005未満	0.005未満	4	0.005未満			0.005未満			0.005未満			0.005未満		

平成 30 年度 海水淡水化センター 浸透海水

検査項目	平均	最高	最低	回数	4月	5月	6月	7月	8月	9月	10月	11月	12月	1月	2月	3月	
pH値	平均				8.1	8.0	8.0	8.0	8.0	8.0	8.0	8.1	8.1	8.1	8.1	8.1	
	最高	8.2		254	8.1	8.1	8.0	8.0	8.0	8.0	8.0	8.1	8.1	8.1	8.2	8.2	
	最低		7.9		8.0	8.0	8.0	7.9	8.0	8.0	8.0	8.0	8.0	8.1	8.1	8.1	
	回数				21	22	21	22	23	20	23	20	20	21	21	20	20
臭気 (種類)	平均			254	なし	なし	なし	なし	なし	なし	なし	なし	なし	なし	なし	なし	
	回数				21	22	21	22	23	20	23	20	21	21	21	20	20
	平均	1未満	1未満		1未満	1未満	1未満	1未満	1未満	1未満	1未満	1未満	1未満	1未満	1未満	1未満	
	最高	1未満	1未満	254	1未満	1未満	1未満	1未満	1未満	1未満	1未満	1未満	1未満	1未満	1未満	1未満	
色度 (度)	平均		0.1未満		0.1未満	0.1未満	0.1未満	0.1未満	0.1未満	0.1未満	0.1未満	0.1未満	0.1未満	0.1未満	0.1未満	0.1未満	
	最高	0.1未満	0.1未満	254	0.1未満	0.1未満	0.1未満	0.1未満	0.1未満	0.1未満	0.1未満	0.1未満	0.1未満	0.1未満	0.1未満	0.1未満	
	最低				0.1未満	0.1未満	0.1未満	0.1未満	0.1未満	0.1未満	0.1未満	0.1未満	0.1未満	0.1未満	0.1未満	0.1未満	
	回数				21	22	21	22	23	20	23	20	21	21	21	20	20
濁度 (度)	平均				0.002未満	0.002未満	0.002未満	0.002未満	0.002未満	0.002未満	0.002未満	0.002未満	0.002未満	0.002未満	0.002未満	0.002未満	
	最高	0.004	0.004	4	0.004	0.004	0.004	0.003	0.003	0.003	0.004	0.004	0.004	0.003	0.003	0.003	
	最低	0.01未満	0.01未満	4	0.01未満	0.01未満	0.01未満	0.01未満	0.01未満	0.01未満	0.01未満	0.01未満	0.01未満	0.01未満	0.01未満	0.01未満	
	回数				0.0002未満	0.0002未満	0.0002未満	0.0002未満	0.0002未満	0.0002未満	0.0002未満	0.0002未満	0.0002未満	0.0002未満	0.0002未満	0.0002未満	
アンチモン及びその化合物 (mg/L)	平均	0.001未満	0.001未満	4	0.001未満	0.001未満	0.001未満	0.001未満	0.001未満	0.001未満	0.001未満	0.001未満	0.001未満	0.001未満	0.001未満	0.001未満	
	最高	0.008未満	0.008未満	4	0.008未満	0.008未満	0.008未満	0.008未満	0.008未満	0.008未満	0.008未満	0.008未満	0.008未満	0.008未満	0.008未満	0.008未満	
	最低	0.001未満	0.001未満	4	0.001未満	0.001未満	0.001未満	0.001未満	0.001未満	0.001未満	0.001未満	0.001未満	0.001未満	0.001未満	0.001未満	0.001未満	
	回数				0.001未満	0.001未満	0.001未満	0.001未満	0.001未満	0.001未満	0.001未満	0.001未満	0.001未満	0.001未満	0.001未満	0.001未満	
1,1-トリクロロエタン (mg/L)	平均	0.001未満	0.001未満	4	0.001未満	0.001未満	0.001未満	0.001未満	0.001未満	0.001未満	0.001未満	0.001未満	0.001未満	0.001未満	0.001未満	0.001未満	
	最高	0.001未満	0.001未満	4	0.001未満	0.001未満	0.001未満	0.001未満	0.001未満	0.001未満	0.001未満	0.001未満	0.001未満	0.001未満	0.001未満	0.001未満	
	最低	0.001未満	0.001未満	4	0.001未満	0.001未満	0.001未満	0.001未満	0.001未満	0.001未満	0.001未満	0.001未満	0.001未満	0.001未満	0.001未満	0.001未満	
	回数				0.001未満	0.001未満	0.001未満	0.001未満	0.001未満	0.001未満	0.001未満	0.001未満	0.001未満	0.001未満	0.001未満	0.001未満	
メチルtertブチルエーテル (mg/L)	平均	1未満	1未満	254	1未満	1未満	1未満	1未満	1未満	1未満	1未満	1未満	1未満	1未満	1未満	1未満	
	最高	1未満	1未満	254	1未満	1未満	1未満	1未満	1未満	1未満	1未満	1未満	1未満	1未満	1未満	1未満	
	最低	1未満	1未満	254	1未満	1未満	1未満	1未満	1未満	1未満	1未満	1未満	1未満	1未満	1未満	1未満	
	回数				21	22	21	22	23	20	23	20	21	21	21	20	
臭気強度 (TON)	平均	0.1未満	0.1未満		0.1未満	0.1未満	0.1未満	0.1未満	0.1未満	0.1未満	0.1未満	0.1未満	0.1未満	0.1未満	0.1未満	0.1未満	
	最高	0.1未満	0.1未満		0.1未満	0.1未満	0.1未満	0.1未満	0.1未満	0.1未満	0.1未満	0.1未満	0.1未満	0.1未満	0.1未満	0.1未満	
	最低	0.1未満	0.1未満		0.1未満	0.1未満	0.1未満	0.1未満	0.1未満	0.1未満	0.1未満	0.1未満	0.1未満	0.1未満	0.1未満	0.1未満	
	回数				21	22	21	22	23	20	23	20	21	21	21	20	
濁度 (度)	平均	8.0	8.2		8.1	8.0	8.0	8.0	8.0	8.0	8.0	8.1	8.1	8.1	8.1	8.1	
	最高	8.0	8.2		8.1	8.1	8.0	8.0	8.0	8.0	8.0	8.1	8.1	8.1	8.2	8.2	
	最低			7.9	8.0	8.0	8.0	8.0	7.9	8.0	8.0	8.0	8.0	8.1	8.1	8.1	
	回数				21	22	21	22	23	20	23	20	21	21	21	20	
1,1-ジクロロエチレン (mg/L)	平均	0.001未満	0.001未満	4	0.001未満	0.001未満	0.001未満	0.001未満	0.001未満	0.001未満	0.001未満	0.001未満	0.001未満	0.001未満	0.001未満	0.001未満	
	最高	0.001未満	0.001未満	4	0.001未満	0.001未満	0.001未満	0.001未満	0.001未満	0.001未満	0.001未満	0.001未満	0.001未満	0.001未満	0.001未満	0.001未満	
	最低	0.001未満	0.001未満	4	0.001未満	0.001未満	0.001未満	0.001未満	0.001未満	0.001未満	0.001未満	0.001未満	0.001未満	0.001未満	0.001未満	0.001未満	
	回数				0.001未満	0.001未満	0.001未満	0.001未満	0.001未満	0.001未満	0.001未満	0.001未満	0.001未満	0.001未満	0.001未満	0.001未満	
電気伝導率 (μS/cm)	平均	51,200	52,600		51,700	51,600	51,300	49,900	50,100	50,300	50,300	51,400	51,800	52,400	52,500	52,200	
	最高	52,000	52,600		52,000	51,800	51,700	50,500	50,300	50,300	51,500	51,600	52,200	52,600	52,600	52,400	
	最低	51,400	49,200		51,400	51,400	50,600	49,200	49,800	49,900	50,000	51,200	51,400	52,300	52,300	52,000	
	回数				21	22	21	22	23	20	23	20	21	21	21	20	
UV吸収 (E260 10mm)	平均	0.004	0.006		0.004	0.004	0.004	0.005	0.004	0.004	0.004	0.004	0.004	0.004	0.004	0.004	
	最高	0.005	0.006		0.005	0.004	0.005	0.005	0.005	0.005	0.005	0.005	0.005	0.005	0.005	0.006	
	最低	0.003	0.003		0.003	0.003	0.003	0.004	0.004	0.003	0.004	0.004	0.003	0.003	0.003	0.004	
	回数				21	22	21	22	23	20	23	20	21	21	21	20	
UV吸収 (E260 50mm)	平均	0.019	0.020		0.019	0.019		0.020			0.019			0.017			
	最高	0.019	0.020		0.019	0.019		0.020			0.019			0.017			
	最低	0.017	0.017		0.017	0.017		0.017			0.017			0.017			
	回数				4	4		4			4			4			

平成 30 年度 海水淡水化センター 浸透海水

検査項目	平均	最高	最低	回数	4月	5月	6月	7月	8月	9月	10月	11月	12月	1月	2月	3月	
クリプトスポリジウム (個/10L)	0	0	0	1				0									
ジアレジア (個/10L)	0	0	0	1				0									
嫌気性芽胞菌 (MPN/100mL)	0	0	0	1				0									
塩分 (%)				平均	3.4	3.4	3.4	3.3	3.3	3.3	3.3	3.4	3.4	3.4	3.4	3.4	
				最高	3.4	3.4	3.4	3.3	3.3	3.3	3.4	3.4	3.4	3.4	3.4	3.4	3.4
			3.2	最低	3.4	3.4	3.3	3.2	3.3	3.3	3.3	3.4	3.4	3.4	3.4	3.4	3.4
				回数	21	22	21	22	23	23	20	23	20	21	21	20	20
溶存酸素 (mg/L)				平均	6.0	4.9	5.0	4.5	4.5	4.1	4.9	5.0	6.1	7.6	7.9	7.6	
				最高	7.9	6.0	6.3	5.4	5.7	4.8	5.6	5.5	7.5	7.9	8.3	7.9	
		8.3	2.8	最低	5.3	4.1	4.1	3.9	3.3	2.8	3.5	4.6	3.9	7.3	7.6	7.0	
				回数	21	22	21	22	23	23	20	23	20	21	21	20	20
色度(透過光) (度)				平均	0.1未満	0.1	0.2	0.2	0.3	0.2	0.2	0.2	0.1	0.1未満	0.1未満	0.1未満	
				最高	0.2	0.2	0.3	0.4	0.4	0.3	0.3	0.2	0.3	0.1	0.2	0.2	
		0.4	0.1未満	最低	0.1未満	0.1未満	0.1未満	0.1	0.2	0.1	0.1	0.1未満	0.1未満	0.1未満	0.1未満	0.1未満	
				回数	21	22	21	22	23	23	20	23	20	21	21	20	20

平成30年度 年報 海水淡水化センター 生産水

検査項目	平均	最高	最低	回数	4月	5月	6月	7月	8月	9月	10月	11月	12月	1月	2月	3月
カズサホス (mg/L)	0.000006未満	0.000006未満	0.000006未満	4	0.000006未満			0.000006未満			0.000006未満			0.000006未満		
カフェンストール (mg/L)	0.000008未満	0.000008未満	0.000008未満	4	0.000008未満			0.000008未満			0.000008未満			0.000008未満		
カルタップ (mg/L)	0.003未満	0.003未満	0.003未満	4	0.003未満			0.003未満			0.003未満			0.003未満		
カルバリル(NAC) (mg/L)	0.0005未満	0.0005未満	0.0005未満	4	0.0005未満			0.0005未満			0.0005未満			0.0005未満		
カルプロパミド (mg/L)	0.0004未満	0.0004未満	0.0004未満	4	0.0004未満			0.0004未満			0.0004未満			0.0004未満		
カルボフラン (mg/L)	0.00005未満	0.00005未満	0.00005未満	4	0.00005未満			0.00005未満			0.00005未満			0.00005未満		
キノクラミン(ACN) (mg/L)	0.00005未満	0.00005未満	0.00005未満	4	0.00005未満			0.00005未満			0.00005未満			0.00005未満		
キャブタン (mg/L)	0.003未満	0.003未満	0.003未満	4	0.003未満			0.003未満			0.003未満			0.003未満		
クミルロン (mg/L)	0.0003未満	0.0003未満	0.0003未満	4	0.0003未満			0.0003未満			0.0003未満			0.0003未満		
クロメブロップ (mg/L)	0.0002未満	0.0002未満	0.0002未満	4	0.0002未満			0.0002未満			0.0002未満			0.0002未満		
クロロニトロフェン(GNP) (mg/L)	0.00002未満	0.00002未満	0.00002未満	4	0.00002未満			0.00002未満			0.00002未満			0.00002未満		
クロロピリホス (mg/L)	0.00003未満	0.00003未満	0.00003未満	4	0.00003未満			0.00003未満			0.00003未満			0.00003未満		
クロロタロニル(TPN) (mg/L)	0.0005未満	0.0005未満	0.0005未満	4	0.0005未満			0.0005未満			0.0005未満			0.0005未満		
シアナジン (mg/L)	0.00001未満	0.00001未満	0.00001未満	4	0.00001未満			0.00001未満			0.00001未満			0.00001未満		
シアノホス(CYAP) (mg/L)	0.00003未満	0.00003未満	0.00003未満	4	0.00003未満			0.00003未満			0.00003未満			0.00003未満		
ジウロン(DCMU) (mg/L)	0.0002未満	0.0002未満	0.0002未満	4	0.0002未満			0.0002未満			0.0002未満			0.0002未満		
ジクロベニル(DBN) (mg/L)	0.0003未満	0.0003未満	0.0003未満	4	0.0003未満			0.0003未満			0.0003未満			0.0003未満		
ジクロロポス(DDVP) (mg/L)	0.00008未満	0.00008未満	0.00008未満	4	0.00008未満			0.00008未満			0.00008未満			0.00008未満		
ジクワット (mg/L)	0.0005未満	0.0005未満	0.0005未満	4	0.0005未満			0.0005未満			0.0005未満			0.0005未満		
ジスルホトン(エチルチオメトン) (mg/L)	0.00004未満	0.00004未満	0.00004未満	4	0.00004未満			0.00004未満			0.00004未満			0.00004未満		
ジチオカルババメート系農薬 (mg/L)	0.00005未満	0.00005未満	0.00005未満	4	0.00005未満			0.00005未満			0.00005未満			0.00005未満		
ジチオピル (mg/L)	0.00009未満	0.00009未満	0.00009未満	4	0.00009未満			0.00009未満			0.00009未満			0.00009未満		
シハロホップブチル (mg/L)	0.00006未満	0.00006未満	0.00006未満	4	0.00006未満			0.00006未満			0.00006未満			0.00006未満		
シマジン(GAT) (mg/L)	0.00003未満	0.00003未満	0.00003未満	4	0.00003未満			0.00003未満			0.00003未満			0.00003未満		
ジメタメリン (mg/L)	0.0002未満	0.0002未満	0.0002未満	4	0.0002未満			0.0002未満			0.0002未満			0.0002未満		
ジメトエート (mg/L)	0.0005未満	0.0005未満	0.0005未満	4	0.0005未満			0.0005未満			0.0005未満			0.0005未満		
シメトリン (mg/L)	0.0003未満	0.0003未満	0.0003未満	4	0.0003未満			0.0003未満			0.0003未満			0.0003未満		
ダイアジノン (mg/L)	0.00003未満	0.00003未満	0.00003未満	4	0.00003未満			0.00003未満			0.00003未満			0.00003未満		
ダイムロン (mg/L)	0.008未満	0.008未満	0.008未満	4	0.008未満			0.008未満			0.008未満			0.008未満		
チアジニル (mg/L)	0.001未満	0.001未満	0.001未満	4	0.001未満			0.001未満			0.001未満			0.001未満		
チウラム (mg/L)	0.0002未満	0.0002未満	0.0002未満	4	0.0002未満			0.0002未満			0.0002未満			0.0002未満		
チオジカルブ (mg/L)	0.0008未満	0.0008未満	0.0008未満	4	0.0008未満			0.0008未満			0.0008未満			0.0008未満		
チオアネートメチル (mg/L)	0.003未満	0.003未満	0.003未満	4	0.003未満			0.003未満			0.003未満			0.003未満		
チオベンカルブ (mg/L)	0.0002未満	0.0002未満	0.0002未満	4	0.0002未満			0.0002未満			0.0002未満			0.0002未満		
テフリルトリオン (mg/L)	0.00002未満	0.00002未満	0.00002未満	4	0.00002未満			0.00002未満			0.00002未満			0.00002未満		
テルブカルブ(MBPMC) (mg/L)	0.0002未満	0.0002未満	0.0002未満	4	0.0002未満			0.0002未満			0.0002未満			0.0002未満		
トリクロピル (mg/L)	0.00006未満	0.00006未満	0.00006未満	4	0.00006未満			0.00006未満			0.00006未満			0.00006未満		
トリクロルホン(DEP) (mg/L)	0.00005未満	0.00005未満	0.00005未満	4	0.00005未満			0.00005未満			0.00005未満			0.00005未満		
トリシクラーゾール (mg/L)	0.001未満	0.001未満	0.001未満	4	0.001未満			0.001未満			0.001未満			0.001未満		
トリフルラリン (mg/L)	0.0006未満	0.0006未満	0.0006未満	4	0.0006未満			0.0006未満			0.0006未満			0.0006未満		
ナプロパミド (mg/L)	0.0003未満	0.0003未満	0.0003未満	4	0.0003未満			0.0003未満			0.0003未満			0.0003未満		
ハラコート (mg/L)	0.0005未満	0.0005未満	0.0005未満	4	0.0005未満			0.0005未満			0.0005未満			0.0005未満		
ピベロホス (mg/L)	0.00002未満	0.00002未満	0.00002未満	4	0.00002未満			0.00002未満			0.00002未満			0.00002未満		
ピラクロニル (mg/L)	0.0001未満	0.0001未満	0.0001未満	4	0.0001未満			0.0001未満			0.0001未満			0.0001未満		
ピラゾキシフェン (mg/L)	0.00004未満	0.00004未満	0.00004未満	4	0.00004未満			0.00004未満			0.00004未満			0.00004未満		

平成30年度 年報 海水淡水化センター 生産水

検査項目	平均	最高	最低	回数	4月	5月	6月	7月	8月	9月	10月	11月	12月	1月	2月	3月
ピラジノレート(ピラゾレート)	0.0002未満	0.0002未満	0.0002未満	4	0.0002未満			0.0002未満			0.0002未満			0.0002未満		
ピリダフェンチオン	0.00002未満	0.00002未満	0.00002未満	4	0.00002未満			0.00002未満			0.00002未満			0.00002未満		
ピリパチカルブ	0.0002未満	0.0002未満	0.0002未満	4	0.0002未満			0.0002未満			0.0002未満			0.0002未満		
ピロキノロン	0.0005未満	0.0005未満	0.0005未満	4	0.0005未満			0.0005未満			0.0005未満			0.0005未満		
フィブニル	0.000005未満	0.000005未満	0.000005未満	4	0.000005未満			0.000005未満			0.000005未満			0.000005未満		
フェニトロチオン(MEP)	0.0001未満	0.0001未満	0.0001未満	4	0.0001未満			0.0001未満			0.0001未満			0.0001未満		
フェノブカルブ(BPMC)	0.0003未満	0.0003未満	0.0003未満	4	0.0003未満			0.0003未満			0.0003未満			0.0003未満		
フェリムゾン	0.0005未満	0.0005未満	0.0005未満	4	0.0005未満			0.0005未満			0.0005未満			0.0005未満		
フェンチオン(MPP)	0.00006未満	0.00006未満	0.00006未満	4	0.00006未満			0.00006未満			0.00006未満			0.00006未満		
フェントエート(PAP)	0.00007未満	0.00007未満	0.00007未満	4	0.00007未満			0.00007未満			0.00007未満			0.00007未満		
フェントラザミド	0.0001未満	0.0001未満	0.0001未満	4	0.0001未満			0.0001未満			0.0001未満			0.0001未満		
フサライド	0.0003未満	0.0003未満	0.0003未満	4	0.0003未満			0.0003未満			0.0003未満			0.0003未満		
ブタクロール	0.0002未満	0.0002未満	0.0002未満	4	0.0002未満			0.0002未満			0.0002未満			0.0002未満		
ブタミホス	0.0002未満	0.0002未満	0.0002未満	4	0.0002未満			0.0002未満			0.0002未満			0.0002未満		
プロフロエジン	0.0002未満	0.0002未満	0.0002未満	4	0.0002未満			0.0002未満			0.0002未満			0.0002未満		
フルアジナム	0.003未満	0.003未満	0.003未満	4	0.003未満			0.003未満			0.003未満			0.003未満		
プレチラクロール	0.0005未満	0.0005未満	0.0005未満	4	0.0005未満			0.0005未満			0.0005未満			0.0005未満		
プロシミドン	0.0009未満	0.0009未満	0.0009未満	4	0.0009未満			0.0009未満			0.0009未満			0.0009未満		
プロチオホス	0.00004未満	0.00004未満	0.00004未満	4	0.00004未満			0.00004未満			0.00004未満			0.00004未満		
プロピコナゾール	0.0005未満	0.0005未満	0.0005未満	4	0.0005未満			0.0005未満			0.0005未満			0.0005未満		
プロピザミド	0.0005未満	0.0005未満	0.0005未満	4	0.0005未満			0.0005未満			0.0005未満			0.0005未満		
プロベナゾール	0.0005未満	0.0005未満	0.0005未満	4	0.0005未満			0.0005未満			0.0005未満			0.0005未満		
プロモブチド	0.001未満	0.001未満	0.001未満	4	0.001未満			0.001未満			0.001未満			0.001未満		
ベノミル	0.0002未満	0.0002未満	0.0002未満	4	0.0002未満			0.0002未満			0.0002未満			0.0002未満		
ベンジクロン	0.001未満	0.001未満	0.001未満	4	0.001未満			0.001未満			0.001未満			0.001未満		
ベンゾピシクロン	0.0009未満	0.0009未満	0.0009未満	4	0.0009未満			0.0009未満			0.0009未満			0.0009未満		
ベンゾフェナツブ	0.00005未満	0.00005未満	0.00005未満	4	0.00005未満			0.00005未満			0.00005未満			0.00005未満		
ベンタゾン	0.002未満	0.002未満	0.002未満	4	0.002未満			0.002未満			0.002未満			0.002未満		
ベンディメタリン	0.003未満	0.003未満	0.003未満	4	0.003未満			0.003未満			0.003未満			0.003未満		
ベンアラカルブ	0.0004未満	0.0004未満	0.0004未満	4	0.0004未満			0.0004未満			0.0004未満			0.0004未満		
ベンフルラリン(ベスロジン)	0.0001未満	0.0001未満	0.0001未満	4	0.0001未満			0.0001未満			0.0001未満			0.0001未満		
ベンフレセート	0.0007未満	0.0007未満	0.0007未満	4	0.0007未満			0.0007未満			0.0007未満			0.0007未満		
ホスチアゼート	0.00003未満	0.00003未満	0.00003未満	4	0.00003未満			0.00003未満			0.00003未満			0.00003未満		
マラチオン(マラソン)	0.007未満	0.007未満	0.007未満	4	0.007未満			0.007未満			0.007未満			0.007未満		
メコプロツブ(MCPP)	0.0005未満	0.0005未満	0.0005未満	4	0.0005未満			0.0005未満			0.0005未満			0.0005未満		
モンミル	0.0003未満	0.0003未満	0.0003未満	4	0.0003未満			0.0003未満			0.0003未満			0.0003未満		
メタラキシル	0.0006未満	0.0006未満	0.0006未満	4	0.0006未満			0.0006未満			0.0006未満			0.0006未満		
メチダチオン(DMTP)	0.00004未満	0.00004未満	0.00004未満	4	0.00004未満			0.00004未満			0.00004未満			0.00004未満		
メチルダイムロン	0.0003未満	0.0003未満	0.0003未満	4	0.0003未満			0.0003未満			0.0003未満			0.0003未満		
メトミノストロビン	0.0004未満	0.0004未満	0.0004未満	4	0.0004未満			0.0004未満			0.0004未満			0.0004未満		
メトリブジン	0.0003未満	0.0003未満	0.0003未満	4	0.0003未満			0.0003未満			0.0003未満			0.0003未満		
メフェナセツト	0.0002未満	0.0002未満	0.0002未満	4	0.0002未満			0.0002未満			0.0002未満			0.0002未満		
メプロニル	0.001未満	0.001未満	0.001未満	4	0.001未満			0.001未満			0.001未満			0.001未満		
モリホート	0.00005未満	0.00005未満	0.00005未満	4	0.00005未満			0.00005未満			0.00005未満			0.00005未満		

