

Ⅱ 海水淡水化センター 水質試験結果

海水淡水化センターフロー図

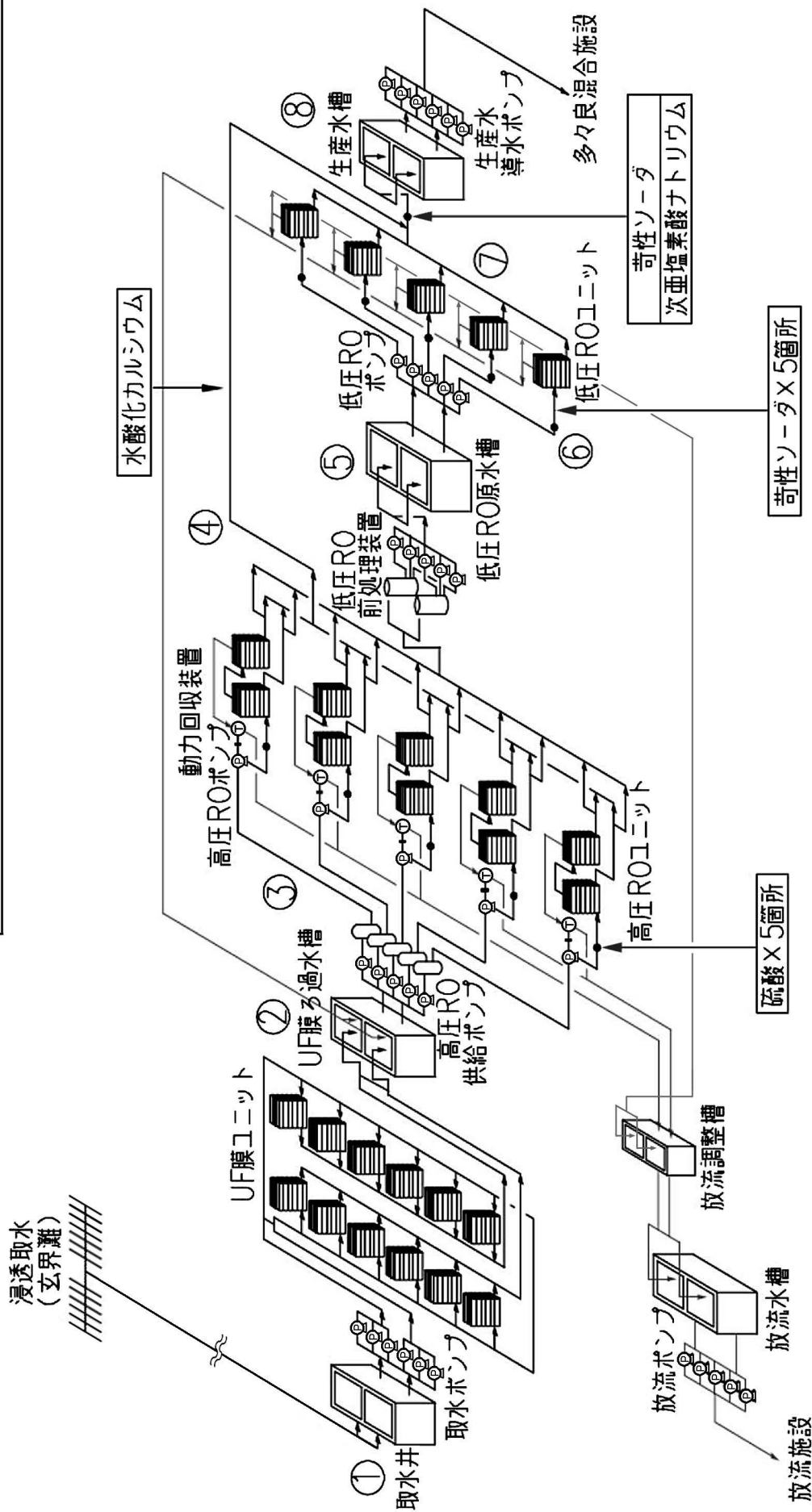
- 1 . 運転概要
- 2 . 水質概要

水質試験結果

海水淡水化センターフロー図

採水場所

- ① 浸透海水
- ② UF膜ろ過水
- ③ 高圧RO供給水
- ④ 高圧RO透過水
- ⑤ 低圧RO原水
- ⑥ 低圧RO供給水
- ⑦ 低圧RO透過水
- ⑧ 生産水



1. 運転概要

(1) 海水淡水化センター（以下、「海淡センター」という。）

令和2年度は概ね表1のとおり運転を行った。施設能力は最大50,000m³/日だが、平成25年度からは河川取水を優先する効率的な水運用を行っており、今年度の最大生産量は30,000m³/日だった。

なお、海淡センターの生産水は多々良混合施設に導水し、混合施設で多々良浄水場浄水（以下「陸水」という。）と混合した後、構成団体へ供給した。フローを図1に示す。

表1 生産水量（令和2年度）

期間	生産水量 (m ³ /日)
令和2年4月1日～令和2年4月21日	10,000
令和2年4月22日	20,000
令和2年4月23日～令和2年4月29日	10,000
令和2年4月30日～令和2年5月10日	20,000
令和2年5月11日～令和2年5月28日	10,000
令和2年5月29日～令和2年6月9日	20,000
令和2年6月10日～令和2年6月29日	30,000
令和2年6月30日～令和2年7月21日	20,000
令和2年7月22日～令和2年8月23日	30,000
令和2年8月24日～令和2年8月30日	20,000
令和2年8月31日～令和2年9月29日	30,000
令和2年9月30日～令和2年10月25日	20,000
令和2年10月26日～令和2年11月29日	10,000
令和2年11月30日～令和2年12月14日	20,000
令和2年12月15日～令和2年12月16日	30,000
令和2年12月17日～令和3年2月2日	20,000
令和3年2月3日	25,000
令和3年2月4日～令和3年2月8日	20,000
令和3年2月9日	30,000
令和3年2月10日～令和3年3月21日	20,000
令和3年3月22日～令和3年3月31日	10,000

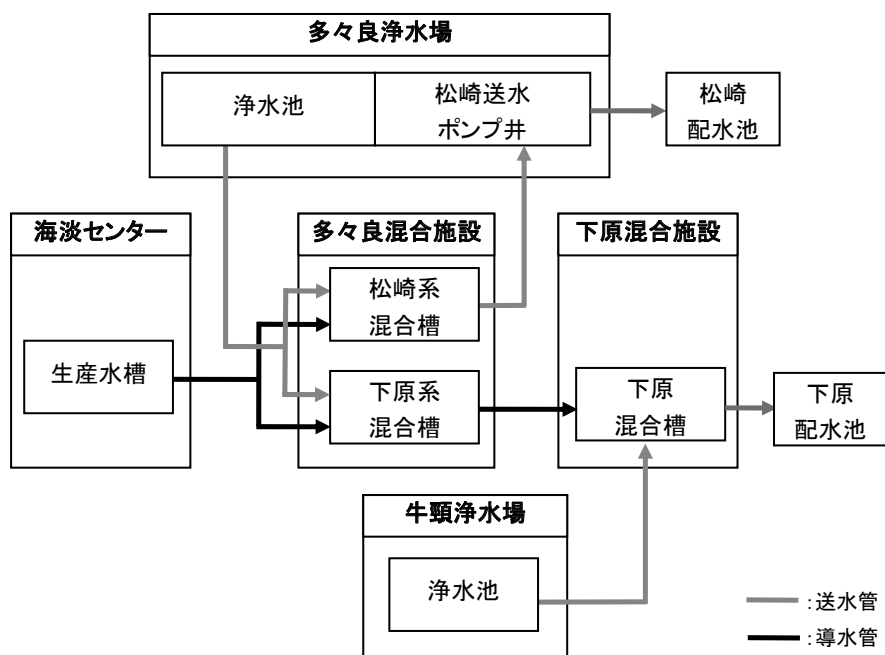


図1 海淡センター・混合施設関係フロー図

(2) 多々良混合施設

多々良混合施設へ導水された生産水は、その一部を松崎系混合槽で陸水と混合し、多々良浄水場へ送水した。残りの生産水は下原系混合槽で陸水と混合し、下原混合施設へ導水した。

(3) 下原混合施設

多々良混合施設から導水された生産水と陸水の混合水は、下原混合施設でさらに牛頸浄水場浄水と混合して下原配水池へ送水した。

2. 水質概要

(1) 海淡センター

海淡センターにおける水質管理のため、浸透海水（原水）から生産水までの各処理工程水について、pH 値、電気伝導率、ホウ素等の試験を委託で行った。また、浸透海水は年 4 回、生産水は月 1 回の頻度で、水質基準 51 項目（浸透海水では一部項目を除く。）の検査を水質センターで行った。浸透海水は、水温以外の変動は少なく年度を通じて良好な水質であった。生産水は、ホウ素を除いて全て水質基準に適合していた。なお、海淡センターでは生産水のホウ素値の上限を 1.5mg/L（生産水量 30,000m³/日以下の場合は 1.6mg/L）で管理しており、令和 2 年度は 0.9～1.5mg/L（平均：1.2mg/L）であった。図 2 に生産水水温、図 3 に生産水ホウ素、図 4 に生産水電気伝導率を示す。6 月 10 日から月末まで陸水の量が減少したため、生産水のホウ素を極力低減する運転を行った。

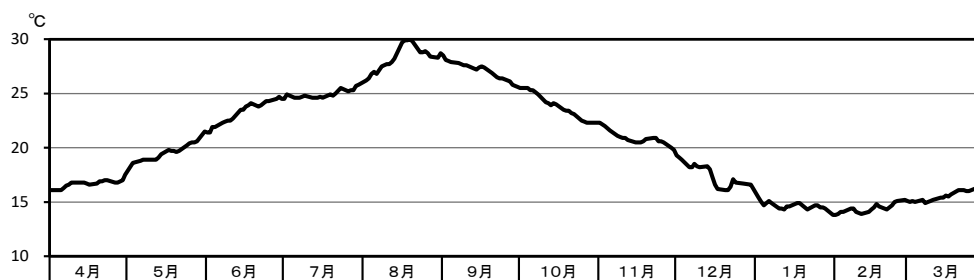


図2 生産水水温の推移

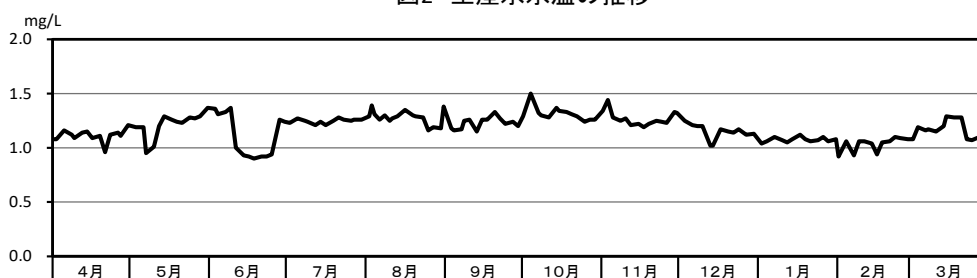


図3 生産水ホウ素の推移

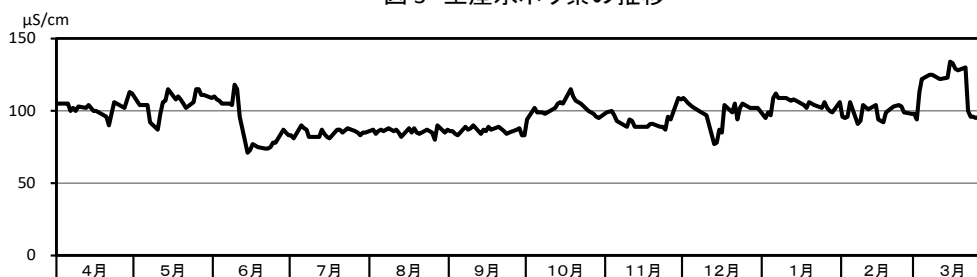


図4 生産水電気伝導率の推移

(2) 混合施設

多々良混合水、下原混合水は、月 1 回の頻度で水質基準 51 項目の検査を水質センターで行い、全て水質基準に適合していた。結果は、Ⅲ 配水池水質検査結果 に掲載する。

令和2年度 年報 海水淡水化センター 浸透海水

検査項目	平均	最高	最低	回数	4月	5月	6月	7月	8月	9月	10月	11月	12月	1月	2月	3月
水温 (°C)	20.5	36.5	0.6	365	16.8 22.9 10.9 30	23.2 28.1 18.5 31	27.5 31.6 22.5 30	28.3 34.8 22.8 31	33.3 36.5 28.9 31	27.0 32.9 22.1 30	22.1 28.2 15.8 31	18.6 23.9 11.9 30	11.9 18.3 4.3 31	9.0 17.5 0.6 31	12.3 21.2 2.4 28	15.9 20.8 8.3 31
水温 (°C)	19.0	28.1	12.2	251	15.1 15.5 14.5 21	17.8 19.0 15.9 19	21.9 22.9 19.6 22	23.1 23.9 22.6 22	26.3 28.1 24.3 21	25.5 26.8 23.9 21	22.3 23.9 20.7 22	19.4 20.7 18.6 20	16.2 18.3 14.6 21	13.3 13.8 12.8 21	13.7 13.9 12.2 18	14.0 15.1 13.4 23
水質基準項目																
一般細菌 (個/mL)	0	0	0	4	検出せず	0		0			検出せず			検出せず		
大腸菌 (MPN/100mL)	7	28	検出せず	4	検出せず	28		28			検出せず			検出せず		
カドミウム及びその化合物 (mg/L)	0.003未満	0.003未満	0.003未満	4	0.003未満	0.003未満		0.003未満			0.003未満			0.003未満		
水銀及びその化合物 (mg/L)	0.0005未満	0.0005未満	0.0005未満	4	0.0005未満	0.0005未満		0.0005未満			0.0005未満			0.0005未満		
セレン及びその化合物 (mg/L)	0.1未満	0.1未満	0.1未満	4	0.1未満	0.1未満		0.1未満			0.1未満			0.1未満		
鉛及びその化合物 (mg/L)	0.01未満	0.01未満	0.01未満	4	0.01未満	0.01未満		0.01未満			0.01未満			0.01未満		
ヒ素及びその化合物 (mg/L)	0.01未満	0.01未満	0.01未満	4	0.01未満	0.01未満		0.01未満			0.01未満			0.01未満		
六価クロム化合物 (mg/L)	0.02未満	0.02未満	0.02未満	4	0.02未満	0.02未満		0.02未満			0.02未満			0.02未満		
亜硝酸態窒素 (mg/L)	0.4未満	0.4未満	0.4未満	4	0.4未満	0.4未満		0.4未満			0.4未満			0.4未満		
シアノ化物イオン及び塩化シアン (mg/L)	0.1未満	0.1未満	0.1未満	4	0.1未満	0.1未満		0.1未満			0.1未満			0.1未満		
硝酸態窒素及び亜硝酸態窒素 (mg/L)	2未満	2未満	2未満	4	2未満	2未満		2未満			2未満			2未満		
フッ素及びその化合物 (mg/L)	1未満	1未満	1未満	4	1未満	1未満		1未満			1未満			1未満		
ホウ素及びその化合物 (mg/L)	4.8	5.1	4.4	4	4.7	4.4		4.4			5.0			5.1		
四塩化炭素 (mg/L)	0.0002未満	0.0002未満	0.0002未満	4	0.0002未満	0.0002未満		0.0002未満			0.0002未満			0.0002未満		
1,4-ジオキサン (mg/L)	0.002未満	0.002未満	0.002未満	4	0.002未満	0.002未満		0.002未満			0.002未満			0.002未満		
シス-1,2-ジクロロエチレン及びトランス-1,2-ジクロロエチレン (mg/L)	0.002未満	0.002未満	0.002未満	4	0.002未満	0.002未満		0.002未満			0.002未満			0.002未満		
ジクロロメタン (mg/L)	0.001未満	0.001未満	0.001未満	4	0.001未満	0.001未満		0.001未満			0.001未満			0.001未満		
テトラクロロエチレン (mg/L)	0.001未満	0.001未満	0.001未満	4	0.001未満	0.001未満		0.001未満			0.001未満			0.001未満		
トリクロロエチレン (mg/L)	0.001未満	0.001未満	0.001未満	4	0.001未満	0.001未満		0.001未満			0.001未満			0.001未満		
ベンゼン (mg/L)	0.001未満	0.001未満	0.001未満	4	0.001未満	0.001未満		0.001未満			0.001未満			0.001未満		
亜鉛及びその化合物 (mg/L)	0.05未満	0.05未満	0.05未満	4	0.05未満	0.05未満		0.05未満			0.05未満			0.05未満		
アルミニウム及びその化合物 (mg/L)	0.1未満	0.1未満	0.1未満	4	0.1未満	0.1未満		0.1未満			0.1未満			0.1未満		
鉄及びその化合物 (mg/L)	0.1未満	0.1未満	0.1未満	4	0.1未満	0.1未満		0.1未満			0.1未満			0.1未満		
銅及びその化合物 (mg/L)	0.05未満	0.05未満	0.05未満	4	0.05未満	0.05未満		0.05未満			0.05未満			0.05未満		
ナトリウム及びその化合物 (mg/L)	10600	10900	10100	4	10100	10100		10900			10500			10900		
マンガン及びその化合物 (mg/L)	0.1未満	0.1未満	0.1未満	4	0.1未満	0.1未満		0.1未満			0.1未満			0.1未満		
塩化物イオン (mg/L)	19300	19700	18600	4	18600	18600		19700			19200			19700		
カルシウム、マグネシウム等(硬度) (mg/L)	6500	6630	6300	4	6300	6300		6630			6630			6550		
蒸発残留物 (mg/L)	39800	41200	39000	4	39700	39700		40200			38100			36200		
陰イオン界面活性剤 (mg/L)	0.2未満	0.2未満	0.2未満	4	0.2未満	0.2未満		0.2未満			0.2未満			0.2未満		
シエオスミン (mg/L)	0.000001未満	0.000001未満	0.000001未満	1	0.000001未満	0.000001未満		0.000001未満			0.000001未満			0.000001未満		
2-メチルイソボルネオール (mg/L)	0.000001未満	0.000001未満	0.000001未満	1	0.000001未満	0.000001未満		0.000001未満			0.000001未満			0.000001未満		
非イオン界面活性剤 (mg/L)	0.02未満	0.02未満	0.02未満	4	0.02未満	0.02未満		0.02未満			0.02未満			0.02未満		
フェノール類 (mg/L)	0.005未満	0.005未満	0.005未満	4	0.005未満	0.005未満		0.005未満			0.005未満			0.005未満		

令和2年度 年報 海水淡水化センター 浸透海水

検査項目	平均	最高	最低	回数	4月	5月	6月	7月	8月	9月	10月	11月	12月	1月	2月	3月
pH値	平均	8.1	8.0	8.1	8.0	8.0	8.0	8.0	8.0	8.0	8.1	8.1	8.1	8.1	8.2	8.1
	最高	8.1	8.1	8.1	8.0	8.1	8.0	8.0	8.1	8.0	8.1	8.1	8.1	8.2	8.2	8.2
	最低	8.1	8.0	8.0	8.0	8.0	8.0	8.0	8.0	8.0	8.0	8.0	8.0	8.1	8.1	8.2
臭気 (種類)	平均	なし	なし	なし	なし	なし	なし	なし	なし	なし	なし	なし	なし	なし	なし	なし
	回数	25	25	25	25	25	25	25	25	25	25	25	25	25	25	25
色度 (度)	平均	1未満	1未満	1未満	1未満	1未満	1未満	1未満	1未満	1未満	1未満	1未満	1未満	1未満	1未満	1未満
	回数	25	25	25	25	25	25	25	25	25	25	25	25	25	25	25
濁度 (度)	平均	0.1未満	0.1未満	0.1未満	0.1未満	0.1未満	0.1未満	0.1未満	0.1未満	0.1未満	0.1未満	0.1未満	0.1未満	0.1未満	0.1未満	0.1未満
	回数	25	25	25	25	25	25	25	25	25	25	25	25	25	25	25
水質管理目標設定項目																
アンチモン及びその化合物 (mg/L)	0.002未満	0.002未満	0.002未満	4	0.002未満	0.002未満	0.002未満	0.002未満	0.002未満	0.002未満	0.002未満	0.002未満	0.002未満	0.002未満	0.002未満	0.002未満
ウラン及びその化合物 (mg/L)	0.004	0.004	0.003	4	0.004	0.004	0.004	0.003	0.003	0.003	0.004	0.004	0.004	0.003	0.003	0.003
ニッケル及びその化合物 (mg/L)	0.01未満	0.01未満	0.01未満	4	0.01未満	0.01未満	0.01未満	0.01未満	0.01未満	0.01未満	0.01未満	0.01未満	0.01未満	0.01未満	0.01未満	0.01未満
1,2-ジクロロエタン (mg/L)	0.0002未満	0.0002未満	0.0002未満	4	0.0002未満	0.0002未満	0.0002未満	0.0002未満	0.0002未満	0.0002未満	0.0002未満	0.0002未満	0.0002未満	0.0002未満	0.0002未満	0.0002未満
トルエン (mg/L)	0.001未満	0.001未満	0.001未満	4	0.001未満	0.001未満	0.001未満	0.001未満	0.001未満	0.001未満	0.001未満	0.001未満	0.001未満	0.001未満	0.001未満	0.001未満
フタル酸ジ(2-エチルヘキシル) (mg/L)	0.008未満	0.008未満	0.008未満	4	0.008未満	0.008未満	0.008未満	0.008未満	0.008未満	0.008未満	0.008未満	0.008未満	0.008未満	0.008未満	0.008未満	0.008未満
1,1,1-トリクロロエタン (mg/L)	0.001未満	0.001未満	0.001未満	4	0.001未満	0.001未満	0.001未満	0.001未満	0.001未満	0.001未満	0.001未満	0.001未満	0.001未満	0.001未満	0.001未満	0.001未満
メチルtert-ブチルエーテル (mg/L)	0.001未満	0.001未満	0.001未満	4	0.001未満	0.001未満	0.001未満	0.001未満	0.001未満	0.001未満	0.001未満	0.001未満	0.001未満	0.001未満	0.001未満	0.001未満
臭気強度 (TON)	平均	1未満	1未満	1未満	1未満	1未満	1未満	1未満	1未満	1未満	1未満	1未満	1未満	1未満	1未満	1未満
	最高	1未満	1未満	1未満	1未満	1未満	1未満	1未満	1未満	1未満	1未満	1未満	1未満	1未満	1未満	1未満
	最低	1未満	1未満	1未満	1未満	1未満	1未満	1未満	1未満	1未満	1未満	1未満	1未満	1未満	1未満	1未満
	回数	25	25	25	25	25	25	25	25	25	25	25	25	25	25	25
濁度 (度)	平均	0.1未満	0.1未満	0.1未満	0.1未満	0.1未満	0.1未満	0.1未満	0.1未満	0.1未満	0.1未満	0.1未満	0.1未満	0.1未満	0.1未満	0.1未満
	最高	0.1未満	0.1未満	0.1未満	0.1未満	0.1未満	0.1未満	0.1未満	0.1未満	0.1未満	0.1未満	0.1未満	0.1未満	0.1未満	0.1未満	0.1未満
	最低	0.1未満	0.1未満	0.1未満	0.1未満	0.1未満	0.1未満	0.1未満	0.1未満	0.1未満	0.1未満	0.1未満	0.1未満	0.1未満	0.1未満	0.1未満
	回数	25	25	25	25	25	25	25	25	25	25	25	25	25	25	25
pH値	平均	8.1	8.0	8.1	8.0	8.0	8.0	8.0	8.0	8.0	8.1	8.1	8.1	8.1	8.2	8.1
	最高	8.1	8.1	8.1	8.0	8.1	8.0	8.0	8.1	8.0	8.1	8.1	8.2	8.2	8.2	8.2
	最低	8.1	8.0	8.0	8.0	8.0	8.0	8.0	8.0	8.0	8.0	8.0	8.1	8.1	8.1	8.2
	回数	25	25	25	25	25	25	25	25	25	25	25	25	25	25	25
1,1-ジクロロエチレン (mg/L)	0.001未満	0.001未満	0.001未満	4	0.001未満	0.001未満	0.001未満	0.001未満	0.001未満	0.001未満	0.001未満	0.001未満	0.001未満	0.001未満	0.001未満	0.001未満
その他の項目																
電気伝導率 (μS/cm)	平均	50900	52400	48500	25	50900	52400	48500	48900	49900	50400	50500	51400	52100	52100	52100
	最高	50900	52400	48500	25	50900	52400	48500	49900	50400	50600	50700	51900	52400	52400	52400
	最低	50900	52400	48500	25	50900	52400	48500	48700	48500	50200	50300	50700	51800	51800	51700
	回数	25	25	25	25	25	25	25	25	25	25	25	25	25	25	25
UV吸収 (E260 10nm)	平均	0.005	0.006	0.003	25	0.005	0.006	0.003	0.005	0.005	0.005	0.005	0.005	0.005	0.005	0.005
	最高	0.005	0.006	0.003	25	0.005	0.006	0.003	0.005	0.005	0.005	0.005	0.005	0.005	0.005	0.005
	最低	0.003	0.004	0.003	25	0.003	0.004	0.003	0.003	0.003	0.003	0.003	0.004	0.004	0.003	0.003
	回数	25	25	25	25	25	25	25	25	25	25	25	25	25	25	25
UV吸収 (E260 50nm)	0.020	0.027	0.017	4	0.020	0.027	0.017	0.027	0.027	0.027	0.020	0.020	0.020	0.017	0.017	0.017

令和2年度 年報 海水淡水化センター 浸透海水

検査項目	平均	最高	最低	回数	4月	5月	6月	7月	8月	9月	10月	11月	12月	1月	2月	3月
					回数	回数	回数	回数	回数	回数	回数	回数	回数	回数	回数	回数
クリプトスポリジウム (個/10L)	0	0	0	0	0											
ジアルジア (個/10L)	0	0	0	0	0											
嫌気性芽胞菌 (MPN/100mL)	0	0	0	0	0											
塩分 (%)	3.3	3.4	3.2	251	平均	3.3	3.4	3.3	3.2	3.3	3.3	3.3	3.3	3.4	3.4	3.4
					最高	3.4	3.4	3.3	3.2	3.3	3.3	3.3	3.4	3.4	3.4	
					最低	3.3	3.3	3.2	3.2	3.2	3.3	3.3	3.3	3.4	3.4	
					回数	21	19	22	21	21	22	20	21	21	18	
溶存酸素 (mg/L)	5.9	8.7	2.6	251	平均	6.3	5.9	4.6	4.2	4.9	4.9	7.0	7.9	8.2	7.5	
					最高	6.9	7.2	6.8	5.7	5.3	5.6	5.7	7.6	8.4		
					最低	5.8	4.8	4.8	3.1	2.6	4.1	4.2	5.8	7.5		
					回数	21	19	22	21	21	22	20	21	21		
色度(透過光)	0.2	0.5	0.1 未満	251	平均	0.1	0.2	0.2	0.4	0.3	0.3	0.2	0.2	0.1 未満	0.1 未満	0.1 未満
					最高	0.2	0.2	0.3	0.4	0.5	0.4	0.3	0.2	0.2		
					最低	0.1 未満	0.1 未満	0.1	0.1	0.2	0.3	0.2	0.1 未満	0.1 未満		
					回数	21	19	22	21	21	22	20	21	18		

令和2年度 年報 海水淡水化センター 生産水

検査項目	平均	最高	最低	回数	4月	5月	6月	7月	8月	9月	10月	11月	12月	1月	2月	3月
水温 (°C)	20.5	36.5	0.6	365	16.8 22.9 10.9 30	23.2 28.1 18.5 31	27.5 31.6 22.5 30	28.3 34.8 22.8 31	33.3 36.5 28.9 31	27.0 32.9 22.1 30	22.1 28.2 15.8 31	18.6 23.9 11.9 30	11.9 18.3 4.3 31	9.0 17.5 0.6 31	12.3 21.2 2.4 28	15.9 20.8 8.3 31
水温 (°C)	20.6	30.0	13.8	251	17.0 16.1 21	20.6 17.5 19	24.7 21.4 22	25.8 24.5 22	30.0 26.2 21	28.7 25.7 21	25.6 22.3 22	22.3 20.0 20	19.8 16.1 21	15.4 14.3 21	15.1 13.8 18	16.6 14.9 23
水質基準項目																
一般細菌 (個/mL)	検出せず	検出せず	検出せず	0	0	0	0	0	0	0	0	0	0	0	0	0
大腸菌 (MPN/100mL)	検出せず	検出せず	検出せず	12	0	0	0	0	0	0	0	0	0	0	0	0
カドミウム及びその化合物 (mg/L)	0.0003未満	0.0003未満	0.0003未満	12	0.0003未満	0.0003未満	0.0003未満	0.0003未満	0.0003未満	0.0003未満	0.0003未満	0.0003未満	0.0003未満	0.0003未満	0.0003未満	0.0003未満
水銀及びその化合物 (mg/L)	0.00005未満	0.00005未満	0.00005未満	12	0.00005未満	0.00005未満	0.00005未満	0.00005未満	0.00005未満	0.00005未満	0.00005未満	0.00005未満	0.00005未満	0.00005未満	0.00005未満	0.00005未満
セレン及びその化合物 (mg/L)	0.001未満	0.001未満	0.001未満	12	0.001未満	0.001未満	0.001未満	0.001未満	0.001未満	0.001未満	0.001未満	0.001未満	0.001未満	0.001未満	0.001未満	0.001未満
鉛及びその化合物 (mg/L)	0.001未満	0.001未満	0.001未満	12	0.001未満	0.001未満	0.001未満	0.001未満	0.001未満	0.001未満	0.001未満	0.001未満	0.001未満	0.001未満	0.001未満	0.001未満
ヒ素及びその化合物 (mg/L)	0.001未満	0.001未満	0.001未満	12	0.001未満	0.001未満	0.001未満	0.001未満	0.001未満	0.001未満	0.001未満	0.001未満	0.001未満	0.001未満	0.001未満	0.001未満
六価クロム化合物 (mg/L)	0.002未満	0.002未満	0.002未満	12	0.002未満	0.002未満	0.002未満	0.002未満	0.002未満	0.002未満	0.002未満	0.002未満	0.002未満	0.002未満	0.002未満	0.002未満
亜硝酸態窒素 (mg/L)	0.004未満	0.004未満	0.004未満	12	0.004未満	0.004未満	0.004未満	0.004未満	0.004未満	0.004未満	0.004未満	0.004未満	0.004未満	0.004未満	0.004未満	0.004未満
シアニドイオン及び塩化シアニド (mg/L)	0.001未満	0.001未満	0.001未満	12	0.001未満	0.001未満	0.001未満	0.001未満	0.001未満	0.001未満	0.001未満	0.001未満	0.001未満	0.001未満	0.001未満	0.001未満
硝酸態窒素及び亜硝酸態窒素 (mg/L)	0.02未満	0.02未満	0.02未満	12	0.02未満	0.02未満	0.02未満	0.02未満	0.02未満	0.02未満	0.02未満	0.02未満	0.02未満	0.02未満	0.02未満	0.02未満
フッ素及びその化合物 (mg/L)	0.05未満	0.05未満	0.05未満	12	0.05未満	0.05未満	0.05未満	0.05未満	0.05未満	0.05未満	0.05未満	0.05未満	0.05未満	0.05未満	0.05未満	0.05未満
ホルム素及びその化合物 (mg/L)	1.2	1.5	0.9	159	1.1 1.2 1.3 1.4	1.2 1.3 1.4	1.1 1.4	1.2 1.3 1.4	1.3 1.4	1.2 1.4	1.3 1.5	1.3 1.3	1.2 1.3	1.1 1.1	1.0 1.1	1.2 1.3
四塩化炭素 (mg/L)	0.0002未満	0.0002未満	0.0002未満	12	0.0002未満	0.0002未満	0.0002未満	0.0002未満	0.0002未満	0.0002未満	0.0002未満	0.0002未満	0.0002未満	0.0002未満	0.0002未満	0.0002未満
1,4-ジオキサン (mg/L)	0.002未満	0.002未満	0.002未満	12	0.002未満	0.002未満	0.002未満	0.002未満	0.002未満	0.002未満	0.002未満	0.002未満	0.002未満	0.002未満	0.002未満	0.002未満
ジクロロエチレン (mg/L)	0.001未満	0.001未満	0.001未満	12	0.001未満	0.001未満	0.001未満	0.001未満	0.001未満	0.001未満	0.001未満	0.001未満	0.001未満	0.001未満	0.001未満	0.001未満
トリクロロエチレン (mg/L)	0.001未満	0.001未満	0.001未満	12	0.001未満	0.001未満	0.001未満	0.001未満	0.001未満	0.001未満	0.001未満	0.001未満	0.001未満	0.001未満	0.001未満	0.001未満
ベンゼン (mg/L)	0.001未満	0.001未満	0.001未満	12	0.001未満	0.001未満	0.001未満	0.001未満	0.001未満	0.001未満	0.001未満	0.001未満	0.001未満	0.001未満	0.001未満	0.001未満
塩素酸 (mg/L)	0.06未満	0.09	0.06未満	12	0.06未満	0.06未満	0.06	0.07	0.08	0.09	0.07	0.08	0.07	0.08	0.08	0.06未満
クロロ酢酸 (mg/L)	0.002未満	0.002未満	0.002未満	12	0.002未満	0.002未満	0.002未満	0.002未満	0.002未満	0.002未満	0.002未満	0.002未満	0.002未満	0.002未満	0.002未満	0.002未満
クロロホルム (mg/L)	0.001未満	0.001未満	0.001未満	12	0.001未満	0.001未満	0.001未満	0.001未満	0.001未満	0.001未満	0.001未満	0.001未満	0.001未満	0.001未満	0.001未満	0.001未満
ジクロロ酢酸 (mg/L)	0.002未満	0.002未満	0.002未満	12	0.002未満	0.002未満	0.002未満	0.002未満	0.002未満	0.002未満	0.002未満	0.002未満	0.002未満	0.002未満	0.002未満	0.002未満
ジブromoクロロメタン (mg/L)	0.001未満	0.001未満	0.001未満	12	0.001未満	0.001未満	0.001未満	0.001未満	0.001未満	0.001未満	0.001未満	0.001未満	0.001未満	0.001未満	0.001未満	0.001未満
臭素酸 (mg/L)	0.001未満	0.001未満	0.001未満	12	0.001未満	0.001未満	0.001未満	0.001未満	0.001未満	0.001未満	0.001未満	0.001未満	0.001未満	0.001未満	0.001未満	0.001未満
総トリハロメタン (mg/L)	0.001未満	0.001未満	0.001未満	12	0.001未満	0.001未満	0.001未満	0.001未満	0.001未満	0.001未満	0.001未満	0.001未満	0.001未満	0.001未満	0.001未満	0.001未満
トリクロロ酢酸 (mg/L)	0.002未満	0.002未満	0.002未満	12	0.002未満	0.002未満	0.002未満	0.002未満	0.002未満	0.002未満	0.002未満	0.002未満	0.002未満	0.002未満	0.002未満	0.002未満
ブromoクロロメタン (mg/L)	0.001未満	0.001未満	0.001未満	12	0.001未満	0.001未満	0.001未満	0.001未満	0.001未満	0.001未満	0.001未満	0.001未満	0.001未満	0.001未満	0.001未満	0.001未満
ブromoホルム (mg/L)	0.001未満	0.001未満	0.001未満	12	0.001未満	0.001未満	0.001未満	0.001未満	0.001未満	0.001未満	0.001未満	0.001未満	0.001未満	0.001未満	0.001未満	0.001未満
ホルムアルデヒド (mg/L)	0.004未満	0.004未満	0.004未満	12	0.004未満	0.004未満	0.004未満	0.004未満	0.004未満	0.004未満	0.004未満	0.004未満	0.004未満	0.004未満	0.004未満	0.004未満
亜鉛及びその化合物 (mg/L)	0.005未満	0.005未満	0.005未満	12	0.005未満	0.005未満	0.005未満	0.005未満	0.005未満	0.005未満	0.005未満	0.005未満	0.005未満	0.005未満	0.005未満	0.005未満
アルミニウム及びその化合物 (mg/L)	0.01未満	0.01未満	0.01未満	12	0.01未満	0.01未満	0.01未満	0.01未満	0.01未満	0.01未満	0.01未満	0.01未満	0.01未満	0.01未満	0.01未満	0.01未満
鉄及びその化合物 (mg/L)	0.01未満	0.01未満	0.01未満	12	0.01未満	0.01未満	0.01未満	0.01未満	0.01未満	0.01未満	0.01未満	0.01未満	0.01未満	0.01未満	0.01未満	0.01未満
銅及びその化合物 (mg/L)	0.005未満	0.005未満	0.005未満	12	0.005未満	0.005未満	0.005未満	0.005未満	0.005未満	0.005未満	0.005未満	0.005未満	0.005未満	0.005未満	0.005未満	0.005未満

令和2年度 年報 海水淡水化センター 生産水

検査項目	平均	最高	最低	回数	4月	5月	6月	7月	8月	9月	10月	11月	12月	1月	2月	3月
ナトリウム及びその化合物 (mg/L)	12.5	14.4	10.0	12	10.0	11.3	13.4	11.8	12.1	12.4	14.4	10.6	14.2	12.2	14.3	13.4
マンガン及びその化合物 (mg/L)	0.001未満	0.001未満	0.001未満	12	0.001未満	0.001未満	0.001未満	0.001未満	0.001未満	0.001未満	0.001未満	0.001未満	0.001未満	0.001未満	0.001未満	0.001未満
塩化物イオン (mg/L)	17.0	19.3	14.4	12	17.4	14.4	19.3	16.7	15.4	16.1	18.7	17.7	19.3	15.6	17.5	16.0
カルシウム、マグネシウム等(硬度) (mg/L)	16.9	23.3	12.2	12	23.3	15.1	17.4	15.8	12.4	12.2	15.4	21.8	18.0	17.6	18.2	15.3
蒸発残留物 (mg/L)	49	56	41	12	55	46	52	47	41	48	54	42	56	49	51	41
陰イオン界面活性剤 (mg/L)	0.02未満	0.02未満	0.02未満	12	0.02未満	0.02未満	0.02未満	0.02未満	0.02未満	0.02未満	0.02未満	0.02未満	0.02未満	0.02未満	0.02未満	0.02未満
ジエオスミン (mg/L)	0.000001未満	0.000001未満	0.000001未満	12	0.000001未満	0.000001未満	0.000001未満	0.000001未満	0.000001未満	0.000001未満	0.000001未満	0.000001未満	0.000001未満	0.000001未満	0.000001未満	0.000001未満
2-メチルインパルネオール (mg/L)	0.000001未満	0.000001未満	0.000001未満	12	0.000001未満	0.000001未満	0.000001未満	0.000001未満	0.000001未満	0.000001未満	0.000001未満	0.000001未満	0.000001未満	0.000001未満	0.000001未満	0.000001未満
非イオン界面活性剤 (mg/L)	0.002未満	0.002未満	0.002未満	12	0.002未満	0.002未満	0.002未満	0.002未満	0.002未満	0.002未満	0.002未満	0.002未満	0.002未満	0.002未満	0.002未満	0.002未満
フェノール類 (mg/L)	0.0005未満	0.0005未満	0.0005未満	12	0.0005未満	0.0005未満	0.0005未満	0.0005未満	0.0005未満	0.0005未満	0.0005未満	0.0005未満	0.0005未満	0.0005未満	0.0005未満	0.0005未満
有機物全有機炭素(TOC)の量 (mg/L)	0.1未満	0.1未満	0.1未満	12	0.1未満	0.1未満	0.1未満	0.1未満	0.1未満	0.1未満	0.1未満	0.1未満	0.1未満	0.1未満	0.1未満	0.1未満
pH値	7.5	7.6	7.4	251	7.5	7.5	7.5	7.5	7.5	7.5	7.5	7.4	7.5	7.5	7.4	7.5
最高					7.6	7.6	7.6	7.6	7.6	7.6	7.6	7.5	7.6	7.6	7.5	7.6
最低					7.4	7.4	7.4	7.4	7.4	7.4	7.4	7.4	7.4	7.4	7.4	7.4
回数					21	19	22	22	21	21	22	20	21	21	18	23
平均					異常なし	異常なし	異常なし	異常なし	異常なし	異常なし	異常なし	異常なし	異常なし	異常なし	異常なし	異常なし
回次					251	19	22	22	21	21	22	20	21	21	18	23
臭気 (種類)	異常なし	異常なし	異常なし	251	異常なし	異常なし	異常なし	異常なし	異常なし	異常なし	異常なし	異常なし	異常なし	異常なし	異常なし	異常なし
平均					異常なし	異常なし	異常なし	異常なし	異常なし	異常なし	異常なし	異常なし	異常なし	異常なし	異常なし	異常なし
回次					21	19	22	22	21	21	22	20	21	21	18	23
色度 (度)	1未満	1未満	1未満	251	1未満	1未満	1未満	1未満	1未満	1未満	1未満	1未満	1未満	1未満	1未満	1未満
最高					1未満	1未満	1未満	1未満	1未満	1未満	1未満	1未満	1未満	1未満	1未満	1未満
最低					1未満	1未満	1未満	1未満	1未満	1未満	1未満	1未満	1未満	1未満	1未満	1未満
回数					21	19	22	22	21	21	22	20	21	21	18	23
平均					0.1未満	0.1未満	0.1未満	0.1未満	0.1未満	0.1未満	0.1未満	0.1未満	0.1未満	0.1未満	0.1未満	0.1未満
回次					251	19	22	22	21	21	22	20	21	21	18	23
濁度 (度)	0.1未満	0.1未満	0.1未満	251	0.1未満	0.1未満	0.1未満	0.1未満	0.1未満	0.1未満	0.1未満	0.1未満	0.1未満	0.1未満	0.1未満	0.1未満
最高					0.1未満	0.1未満	0.1未満	0.1未満	0.1未満	0.1未満	0.1未満	0.1未満	0.1未満	0.1未満	0.1未満	0.1未満
最低					0.1未満	0.1未満	0.1未満	0.1未満	0.1未満	0.1未満	0.1未満	0.1未満	0.1未満	0.1未満	0.1未満	0.1未満
回数					21	19	22	22	21	21	22	20	21	21	18	23
平均					0.1未満	0.1未満	0.1未満	0.1未満	0.1未満	0.1未満	0.1未満	0.1未満	0.1未満	0.1未満	0.1未満	0.1未満
回次					21	19	22	22	21	21	22	20	21	21	18	23
水質管理目標設定項目																
アランチモン及びその化合物 (mg/L)	0.0002未満	0.0002未満	0.0002未満	4	0.0002未満	0.0002未満	0.0002未満	0.0002未満	0.0002未満	0.0002未満	0.0002未満	0.0002未満	0.0002未満	0.0002未満	0.0002未満	0.0002未満
ウラン及びその化合物 (mg/L)	0.0002未満	0.0002未満	0.0002未満	4	0.0002未満	0.0002未満	0.0002未満	0.0002未満	0.0002未満	0.0002未満	0.0002未満	0.0002未満	0.0002未満	0.0002未満	0.0002未満	0.0002未満
ニッケル及びその化合物 (mg/L)	0.001未満	0.001未満	0.001未満	4	0.001未満	0.001未満	0.001未満	0.001未満	0.001未満	0.001未満	0.001未満	0.001未満	0.001未満	0.001未満	0.001未満	0.001未満
1,2-ジクロロエタン (mg/L)	0.0002未満	0.0002未満	0.0002未満	4	0.0002未満	0.0002未満	0.0002未満	0.0002未満	0.0002未満	0.0002未満	0.0002未満	0.0002未満	0.0002未満	0.0002未満	0.0002未満	0.0002未満
トルエン (mg/L)	0.001未満	0.001未満	0.001未満	4	0.001未満	0.001未満	0.001未満	0.001未満	0.001未満	0.001未満	0.001未満	0.001未満	0.001未満	0.001未満	0.001未満	0.001未満
フタル酸ジ(2-エチルヘキシル) (mg/L)	0.008未満	0.008未満	0.008未満	4	0.008未満	0.008未満	0.008未満	0.008未満	0.008未満	0.008未満	0.008未満	0.008未満	0.008未満	0.008未満	0.008未満	0.008未満
ジクロロアセトニトリル (mg/L)	0.001未満	0.001未満	0.001未満	4	0.001未満	0.001未満	0.001未満	0.001未満	0.001未満	0.001未満	0.001未満	0.001未満	0.001未満	0.001未満	0.001未満	0.001未満
抱水クローラル (mg/L)	0.002未満	0.002未満	0.002未満	4	0.002未満	0.002未満	0.002未満	0.002未満	0.002未満	0.002未満	0.002未満	0.002未満	0.002未満	0.002未満	0.002未満	0.002未満
農薬類(総農薬)	0.01未満	0.01未満	0.01未満	4	0.01未満	0.01未満	0.01未満	0.01未満	0.01未満	0.01未満	0.01未満	0.01未満	0.01未満	0.01未満	0.01未満	0.01未満
残留塩素 (mg/L)	0.41	0.47	0.35	251	0.41	0.43	0.41	0.41	0.42	0.43	0.42	0.43	0.39	0.39	0.38	0.41
最高					0.47	0.46	0.44	0.43	0.44	0.45	0.45	0.45	0.42	0.41	0.40	0.45
最低					0.39	0.38	0.39	0.38	0.40	0.41	0.39	0.40	0.36	0.36	0.35	0.37
回数					21	19	22	22	21	21	22	20	21	21	18	23
カルシウム、マグネシウム等(硬度) (mg/L)	16.9	23.3	12.2	12	23.3	15.1	17.4	15.8	12.4	12.2	15.4	21.8	18.0	17.6	18.2	15.3
マンガン及びその化合物 (mg/L)	0.001未満	0.001未満	0.001未満	12	0.001未満	0.001未満	0.001未満	0.001未満	0.001未満	0.001未満	0.001未満	0.001未満	0.001未満	0.001未満	0.001未満	0.001未満
遊離炭酸 (mg/L)	2.4	3.3	2.1	4	3.3	3.3	2.1	2.1	2.1	2.1	2.1	2.1	2.1	2.1	2.1	2.1
1,1,1-トリクロロエタン (mg/L)	0.001未満	0.001未満	0.001未満	4	0.001未満	0.001未満	0.001未満	0.001未満	0.001未満	0.001未満	0.001未満	0.001未満	0.001未満	0.001未満	0.001未満	0.001未満
メチルtertブチルエーテル (mg/L)	0.001未満	0.001未満	0.001未満	4	0.001未満	0.001未満	0.001未満	0.001未満	0.001未満	0.001未満	0.001未満	0.001未満	0.001未満	0.001未満	0.001未満	0.001未満
有機物等、通マンガン酸カルシウム消費量 (mg/L)	0.3未満	0.3未満	0.3未満	4	0.3未満	0.3未満	0.3未満	0.3未満	0.3未満	0.3未満	0.3未満	0.3未満	0.3未満	0.3未満	0.3未満	0.3未満

令和2年度 年報 海水淡水化センター 生産水

検査項目	平均	最高	最低	回数	4月	5月	6月	7月	8月	9月	10月	11月	12月	1月	2月	3月
臭気強度(TON)	1 未満	1 未満	1 未満	251	1 未満	1 未満	1 未満	1 未満	1 未満	1 未満	1 未満	1 未満	1 未満	1 未満	1 未満	1 未満
蒸発残留物 (mg/L)	49	56	41	12	55	46	52	47	41	48	54	42	56	49	51	41
濁度 (度)	0.1 未満	0.1 未満	0.1 未満	251	0.1 未満	0.1 未満	0.1 未満	0.1 未満	0.1 未満	0.1 未満	0.1 未満	0.1 未満	0.1 未満	0.1 未満	0.1 未満	0.1 未満
pH値	7.5	7.6	7.4	251	7.6	7.6	7.4	7.4	7.4	7.4	7.4	7.4	7.4	7.4	7.4	7.4
腐食性(ランゲリア指数)	-2.0	-1.8	-2.1	12	-1.8	-2.0	-2.0	-2.1	-2.1	-2.1	-2.1	-1.9	-1.9	-2.1	-2.0	-2.1
従属栄養細菌 (個/mL)	0	0	0	12	0	0	0	0	0	0	0	0	0	0	0	0
1,1-ジクロロエチレン (mg/L)	0.001未満	0.001未満	0.001未満	4	0.001未満	0.001未満	0.001未満	0.001未満	0.001未満	0.001未満	0.001未満	0.001未満	0.001未満	0.001未満	0.001未満	0.001未満
アルミニウム及びその化合物 (mg/L)	0.01未満	0.01未満	0.01未満	12	0.01未満	0.01未満	0.01未満	0.01未満	0.01未満	0.01未満	0.01未満	0.01未満	0.01未満	0.01未満	0.01未満	0.01未満
農薬																
農薬類(総農薬)	0.01未満	0.01未満	0.01未満	4	0.01未満	0.01未満	0.01未満	0.01未満	0.01未満	0.01未満	0.01未満	0.01未満	0.01未満	0.01未満	0.01未満	0.01未満
1,3-ジクロロベンゼン(D-D) (mg/L)	0.0004未満	0.0004未満	0.0004未満	4	0.0004未満	0.0004未満	0.0004未満	0.0004未満	0.0004未満	0.0004未満	0.0004未満	0.0004未満	0.0004未満	0.0004未満	0.0004未満	0.0004未満
2,2-DPA(ダラボン) (mg/L)	0.0008未満	0.0008未満	0.0008未満	4	0.0008未満	0.0008未満	0.0008未満	0.0008未満	0.0008未満	0.0008未満	0.0008未満	0.0008未満	0.0008未満	0.0008未満	0.0008未満	0.0008未満
2,4-D(2,4-PA) (mg/L)	0.0002未満	0.0002未満	0.0002未満	4	0.0002未満	0.0002未満	0.0002未満	0.0002未満	0.0002未満	0.0002未満	0.0002未満	0.0002未満	0.0002未満	0.0002未満	0.0002未満	0.0002未満
EPN (mg/L)	0.00004未満	0.00004未満	0.00004未満	4	0.00004未満	0.00004未満	0.00004未満	0.00004未満	0.00004未満	0.00004未満	0.00004未満	0.00004未満	0.00004未満	0.00004未満	0.00004未満	0.00004未満
MCPA (mg/L)	0.00005未満	0.00005未満	0.00005未満	4	0.00005未満	0.00005未満	0.00005未満	0.00005未満	0.00005未満	0.00005未満	0.00005未満	0.00005未満	0.00005未満	0.00005未満	0.00005未満	0.00005未満
アシユラム (mg/L)	0.009未満	0.009未満	0.009未満	4	0.009未満	0.009未満	0.009未満	0.009未満	0.009未満	0.009未満	0.009未満	0.009未満	0.009未満	0.009未満	0.009未満	0.009未満
アセフェート (mg/L)	0.00006未満	0.00006未満	0.00006未満	4	0.00006未満	0.00006未満	0.00006未満	0.00006未満	0.00006未満	0.00006未満	0.00006未満	0.00006未満	0.00006未満	0.00006未満	0.00006未満	0.00006未満
アトラジン (mg/L)	0.0001未満	0.0001未満	0.0001未満	4	0.0001未満	0.0001未満	0.0001未満	0.0001未満	0.0001未満	0.0001未満	0.0001未満	0.0001未満	0.0001未満	0.0001未満	0.0001未満	0.0001未満
アニロホス (mg/L)	0.00003未満	0.00003未満	0.00003未満	4	0.00003未満	0.00003未満	0.00003未満	0.00003未満	0.00003未満	0.00003未満	0.00003未満	0.00003未満	0.00003未満	0.00003未満	0.00003未満	0.00003未満
アミトラズ (mg/L)	0.00006未満	0.00006未満	0.00006未満	4	0.00006未満	0.00006未満	0.00006未満	0.00006未満	0.00006未満	0.00006未満	0.00006未満	0.00006未満	0.00006未満	0.00006未満	0.00006未満	0.00006未満
アラクロール (mg/L)	0.0003未満	0.0003未満	0.0003未満	4	0.0003未満	0.0003未満	0.0003未満	0.0003未満	0.0003未満	0.0003未満	0.0003未満	0.0003未満	0.0003未満	0.0003未満	0.0003未満	0.0003未満
イソキサチオン (mg/L)	0.00005未満	0.00005未満	0.00005未満	4	0.00005未満	0.00005未満	0.00005未満	0.00005未満	0.00005未満	0.00005未満	0.00005未満	0.00005未満	0.00005未満	0.00005未満	0.00005未満	0.00005未満
イソフェンホス (mg/L)	0.00002未満	0.00002未満	0.00002未満	4	0.00002未満	0.00002未満	0.00002未満	0.00002未満	0.00002未満	0.00002未満	0.00002未満	0.00002未満	0.00002未満	0.00002未満	0.00002未満	0.00002未満
イソプロカルブ(MIPC) (mg/L)	0.0001未満	0.0001未満	0.0001未満	4	0.0001未満	0.0001未満	0.0001未満	0.0001未満	0.0001未満	0.0001未満	0.0001未満	0.0001未満	0.0001未満	0.0001未満	0.0001未満	0.0001未満
イソプロチオラン(PT) (mg/L)	0.003未満	0.003未満	0.003未満	4	0.003未満	0.003未満	0.003未満	0.003未満	0.003未満	0.003未満	0.003未満	0.003未満	0.003未満	0.003未満	0.003未満	0.003未満
イソプロベンホス(IBP) (mg/L)	0.0009未満	0.0009未満	0.0009未満	4	0.0009未満	0.0009未満	0.0009未満	0.0009未満	0.0009未満	0.0009未満	0.0009未満	0.0009未満	0.0009未満	0.0009未満	0.0009未満	0.0009未満
イミダクタン (mg/L)	0.0005未満	0.0005未満	0.0005未満	4	0.0005未満	0.0005未満	0.0005未満	0.0005未満	0.0005未満	0.0005未満	0.0005未満	0.0005未満	0.0005未満	0.0005未満	0.0005未満	0.0005未満
インダメタン (mg/L)	0.00009未満	0.00009未満	0.00009未満	4	0.00009未満	0.00009未満	0.00009未満	0.00009未満	0.00009未満	0.00009未満	0.00009未満	0.00009未満	0.00009未満	0.00009未満	0.00009未満	0.00009未満
エスプロカルブ (mg/L)	0.0003未満	0.0003未満	0.0003未満	4	0.0003未満	0.0003未満	0.0003未満	0.0003未満	0.0003未満	0.0003未満	0.0003未満	0.0003未満	0.0003未満	0.0003未満	0.0003未満	0.0003未満
エトエンプロックス (mg/L)	0.0008未満	0.0008未満	0.0008未満	4	0.0008未満	0.0008未満	0.0008未満	0.0008未満	0.0008未満	0.0008未満	0.0008未満	0.0008未満	0.0008未満	0.0008未満	0.0008未満	0.0008未満
エンドスルファン(ベンゾエジン) (mg/L)	0.0001未満	0.0001未満	0.0001未満	4	0.0001未満	0.0001未満	0.0001未満	0.0001未満	0.0001未満	0.0001未満	0.0001未満	0.0001未満	0.0001未満	0.0001未満	0.0001未満	0.0001未満
オキサジクロメホン (mg/L)	0.0002未満	0.0002未満	0.0002未満	4	0.0002未満	0.0002未満	0.0002未満	0.0002未満	0.0002未満	0.0002未満	0.0002未満	0.0002未満	0.0002未満	0.0002未満	0.0002未満	0.0002未満
オキシジクロメホン (mg/L)	0.0003未満	0.0003未満	0.0003未満	4	0.0003未満	0.0003未満	0.0003未満	0.0003未満	0.0003未満	0.0003未満	0.0003未満	0.0003未満	0.0003未満	0.0003未満	0.0003未満	0.0003未満
オリサストロビン※1 (mg/L)	0.001未満	0.001未満	0.001未満	4	0.001未満	0.001未満	0.001未満	0.001未満	0.001未満	0.001未満	0.001未満	0.001未満	0.001未満	0.001未満	0.001未満	0.001未満

令和2年度 年報 海水淡水化センター 生産水

検査項目	平均	最高	最低	回数	4月	5月	6月	7月	8月	9月	10月	11月	12月	1月	2月	3月
カズサホス	(mg/L) 0.000006未満	0.000006未満	0.000006未満	4	0.000006未満			0.000006未満			0.000006未満			0.000006未満		
カフエントロール	(mg/L) 0.000008未満	0.000008未満	0.000008未満	4	0.000008未満			0.000008未満			0.000008未満			0.000008未満		
カルタップ	(mg/L) 0.0008未満	0.0008未満	0.0008未満	4	0.0008未満			0.0008未満			0.0008未満			0.0008未満		
カルバリアル(NAC)	(mg/L) 0.0002未満	0.0002未満	0.0002未満	4	0.0002未満			0.0002未満			0.0002未満			0.0002未満		
カルボフラン	(mg/L) 0.00005未満	0.00005未満	0.00005未満	4	0.00005未満			0.00005未満			0.00005未満			0.00005未満		
キノクミン(AGN)	(mg/L) 0.00005未満	0.00005未満	0.00005未満	4	0.00005未満			0.00005未満			0.00005未満			0.00005未満		
キャプタン	(mg/L) 0.003未満	0.003未満	0.003未満	4	0.003未満			0.003未満			0.003未満			0.003未満		
ケミルロン	(mg/L) 0.0003未満	0.0003未満	0.0003未満	4	0.0003未満			0.0003未満			0.0003未満			0.0003未満		
クロメアソップ	(mg/L) 0.0002未満	0.0002未満	0.0002未満	4	0.0002未満			0.0002未満			0.0002未満			0.0002未満		
クロニトロアエン(CNP)※2	(mg/L) 0.00002未満	0.00002未満	0.00002未満	4	0.00002未満			0.00002未満			0.00002未満			0.00002未満		
クロロピリホス	(mg/L) 0.00003未満	0.00003未満	0.00003未満	4	0.00003未満			0.00003未満			0.00003未満			0.00003未満		
クロロタロニル(TPN)	(mg/L) 0.0005未満	0.0005未満	0.0005未満	4	0.0005未満			0.0005未満			0.0005未満			0.0005未満		
シアナジン	(mg/L) 0.00001未満	0.00001未満	0.00001未満	4	0.00001未満			0.00001未満			0.00001未満			0.00001未満		
シアノホス(GYAP)	(mg/L) 0.00003未満	0.00003未満	0.00003未満	4	0.00003未満			0.00003未満			0.00003未満			0.00003未満		
ジウロン(DCMU)	(mg/L) 0.0002未満	0.0002未満	0.0002未満	4	0.0002未満			0.0002未満			0.0002未満			0.0002未満		
ジクロベニル(DBN)	(mg/L) 0.0003未満	0.0003未満	0.0003未満	4	0.0003未満			0.0003未満			0.0003未満			0.0003未満		
ジクロルボス(DDVP)	(mg/L) 0.0008未満	0.0008未満	0.0008未満	4	0.0008未満			0.0008未満			0.0008未満			0.0008未満		
ジクワット	(mg/L) 0.0005未満	0.0005未満	0.0005未満	4	0.0005未満			0.0005未満			0.0005未満			0.0005未満		
ジスルホトン(エチルチオメトン)	(mg/L) 0.00004未満	0.00004未満	0.00004未満	4	0.00004未満			0.00004未満			0.00004未満			0.00004未満		
ジチオカルバマート系農薬※3	(mg/L) 0.00005未満	0.00005未満	0.00005未満	4	0.00005未満			0.00005未満			0.00005未満			0.00005未満		
ジチオピル	(mg/L) 0.00009未満	0.00009未満	0.00009未満	4	0.00009未満			0.00009未満			0.00009未満			0.00009未満		
シハロソップチル	(mg/L) 0.00006未満	0.00006未満	0.00006未満	4	0.00006未満			0.00006未満			0.00006未満			0.00006未満		
シマロジン(GAT)	(mg/L) 0.00003未満	0.00003未満	0.00003未満	4	0.00003未満			0.00003未満			0.00003未満			0.00003未満		
シメタトリン	(mg/L) 0.0002未満	0.0002未満	0.0002未満	4	0.0002未満			0.0002未満			0.0002未満			0.0002未満		
シメエート	(mg/L) 0.0005未満	0.0005未満	0.0005未満	4	0.0005未満			0.0005未満			0.0005未満			0.0005未満		
シメトリン	(mg/L) 0.0003未満	0.0003未満	0.0003未満	4	0.0003未満			0.0003未満			0.0003未満			0.0003未満		
ダイアジノン	(mg/L) 0.00003未満	0.00003未満	0.00003未満	4	0.00003未満			0.00003未満			0.00003未満			0.00003未満		
ダイムロン	(mg/L) 0.008未満	0.008未満	0.008未満	4	0.008未満			0.008未満			0.008未満			0.008未満		
チアジニル	(mg/L) 0.001未満	0.001未満	0.001未満	4	0.001未満			0.001未満			0.001未満			0.001未満		
チウラム	(mg/L) 0.0002未満	0.0002未満	0.0002未満	4	0.0002未満			0.0002未満			0.0002未満			0.0002未満		
チオジカルブ	(mg/L) 0.0008未満	0.0008未満	0.0008未満	4	0.0008未満			0.0008未満			0.0008未満			0.0008未満		
チオアネートメチル	(mg/L) 0.003未満	0.003未満	0.003未満	4	0.003未満			0.003未満			0.003未満			0.003未満		
チオベンカルブ	(mg/L) 0.0002未満	0.0002未満	0.0002未満	4	0.0002未満			0.0002未満			0.0002未満			0.0002未満		
テフリルトリオン	(mg/L) 0.00002未満	0.00002未満	0.00002未満	4	0.00002未満			0.00002未満			0.00002未満			0.00002未満		
テルブカルブ(MBPMC)	(mg/L) 0.0002未満	0.0002未満	0.0002未満	4	0.0002未満			0.0002未満			0.0002未満			0.0002未満		
トリクロピル	(mg/L) 0.00006未満	0.00006未満	0.00006未満	4	0.00006未満			0.00006未満			0.00006未満			0.00006未満		
トリクロロホン(DEP)	(mg/L) 0.00005未満	0.00005未満	0.00005未満	4	0.00005未満			0.00005未満			0.00005未満			0.00005未満		
トリシクラゾール	(mg/L) 0.001未満	0.001未満	0.001未満	4	0.001未満			0.001未満			0.001未満			0.001未満		
トリアルラリン	(mg/L) 0.0006未満	0.0006未満	0.0006未満	4	0.0006未満			0.0006未満			0.0006未満			0.0006未満		
ナプロバミド	(mg/L) 0.0003未満	0.0003未満	0.0003未満	4	0.0003未満			0.0003未満			0.0003未満			0.0003未満		
パラコート	(mg/L) 0.0005未満	0.0005未満	0.0005未満	4	0.0005未満			0.0005未満			0.0005未満			0.0005未満		
ペロホス	(mg/L) 0.00002未満	0.00002未満	0.00002未満	4	0.00002未満			0.00002未満			0.00002未満			0.00002未満		
ピラクロニル	(mg/L) 0.0001未満	0.0001未満	0.0001未満	4	0.0001未満			0.0001未満			0.0001未満			0.0001未満		
ピラソキシフェン	(mg/L) 0.00004未満	0.00004未満	0.00004未満	4	0.00004未満			0.00004未満			0.00004未満			0.00004未満		

令和2年度 年報 海水淡水化センター 生産水

検査項目	平均	最高	最低	回数	4月	5月	6月	7月	8月	9月	10月	11月	12月	1月	2月	3月
ピラゾリネート(ピラゾレート)	0.0002未満	0.0002未満	0.0002未満	4	0.0002未満			0.0002未満			0.0002未満			0.0002未満		
ピリダゼンチオン	0.00002未満	0.00002未満	0.00002未満	4	0.00002未満			0.00002未満			0.00002未満			0.00002未満		
ピリプチカルブ	0.0002未満	0.0002未満	0.0002未満	4	0.0002未満			0.0002未満			0.0002未満			0.0002未満		
ピロキロン	0.0005未満	0.0005未満	0.0005未満	4	0.0005未満			0.0005未満			0.0005未満			0.0005未満		
パイロニル	0.000005未満	0.000005未満	0.000005未満	4	0.000005未満			0.000005未満			0.000005未満			0.000005未満		
フェニトロチオン(MEP)	0.0001未満	0.0001未満	0.0001未満	4	0.0001未満			0.0001未満			0.0001未満			0.0001未満		
フェニブカルブ(BPMC)	0.0003未満	0.0003未満	0.0003未満	4	0.0003未満			0.0003未満			0.0003未満			0.0003未満		
フェリムジン	0.0005未満	0.0005未満	0.0005未満	4	0.0005未満			0.0005未満			0.0005未満			0.0005未満		
フェンチオン(MPP)	0.00006未満	0.00006未満	0.00006未満	4	0.00006未満			0.00006未満			0.00006未満			0.00006未満		
フェントエート(PAP)	0.00007未満	0.00007未満	0.00007未満	4	0.00007未満			0.00007未満			0.00007未満			0.00007未満		
フェントラザミド	0.0001未満	0.0001未満	0.0001未満	4	0.0001未満			0.0001未満			0.0001未満			0.0001未満		
フサライド	0.0003未満	0.0003未満	0.0003未満	4	0.0003未満			0.0003未満			0.0003未満			0.0003未満		
ブタクロール	0.0002未満	0.0002未満	0.0002未満	4	0.0002未満			0.0002未満			0.0002未満			0.0002未満		
ブタミホス	0.0002未満	0.0002未満	0.0002未満	4	0.0002未満			0.0002未満			0.0002未満			0.0002未満		
プロフロエジン	0.0002未満	0.0002未満	0.0002未満	4	0.0002未満			0.0002未満			0.0002未満			0.0002未満		
フルアジナム	0.0003未満	0.0003未満	0.0003未満	4	0.0003未満			0.0003未満			0.0003未満			0.0003未満		
プレチクロール	0.0005未満	0.0005未満	0.0005未満	4	0.0005未満			0.0005未満			0.0005未満			0.0005未満		
プロシミン	0.0009未満	0.0009未満	0.0009未満	4	0.0009未満			0.0009未満			0.0009未満			0.0009未満		
プロチオホス※4	0.00007未満	0.00007未満	0.00007未満	4	0.00007未満			0.00007未満			0.00007未満			0.00007未満		
プロピコナゾール	0.0005未満	0.0005未満	0.0005未満	4	0.0005未満			0.0005未満			0.0005未満			0.0005未満		
プロピザミド	0.0005未満	0.0005未満	0.0005未満	4	0.0005未満			0.0005未満			0.0005未満			0.0005未満		
プロベナゾール	0.0003未満	0.0003未満	0.0003未満	4	0.0003未満			0.0003未満			0.0003未満			0.0003未満		
プロモブチド	0.001未満	0.001未満	0.001未満	4	0.001未満			0.001未満			0.001未満			0.001未満		
ペンミル	0.0002未満	0.0002未満	0.0002未満	4	0.0002未満			0.0002未満			0.0002未満			0.0002未満		
ペンシクロン	0.001未満	0.001未満	0.001未満	4	0.001未満			0.001未満			0.001未満			0.001未満		
ペンゾピシクロン	0.0009未満	0.0009未満	0.0009未満	4	0.0009未満			0.0009未満			0.0009未満			0.0009未満		
ペンゾフェエップ	0.00005未満	0.00005未満	0.00005未満	4	0.00005未満			0.00005未満			0.00005未満			0.00005未満		
ペンタゾン	0.002未満	0.002未満	0.002未満	4	0.002未満			0.002未満			0.002未満			0.002未満		
ペンチメタリン	0.003未満	0.003未満	0.003未満	4	0.003未満			0.003未満			0.003未満			0.003未満		
ペンアラカルブ	0.0004未満	0.0004未満	0.0004未満	4	0.0004未満			0.0004未満			0.0004未満			0.0004未満		
ペンフルラリン(バスロジン)	0.0001未満	0.0001未満	0.0001未満	4	0.0001未満			0.0001未満			0.0001未満			0.0001未満		
ペンフレセート	0.0007未満	0.0007未満	0.0007未満	4	0.0007未満			0.0007未満			0.0007未満			0.0007未満		
ホスチアゼート	0.00003未満	0.00003未満	0.00003未満	4	0.00003未満			0.00003未満			0.00003未満			0.00003未満		
マラチオン(マラソン)	0.007未満	0.007未満	0.007未満	4	0.007未満			0.007未満			0.007未満			0.007未満		
メコプロップ(MCIPP)	0.0005未満	0.0005未満	0.0005未満	4	0.0005未満			0.0005未満			0.0005未満			0.0005未満		
メタミル	0.0003未満	0.0003未満	0.0003未満	4	0.0003未満			0.0003未満			0.0003未満			0.0003未満		
メタラキシル	0.002未満	0.002未満	0.002未満	4	0.002未満			0.002未満			0.002未満			0.002未満		
メチダチオン(DMITP)	0.00004未満	0.00004未満	0.00004未満	4	0.00004未満			0.00004未満			0.00004未満			0.00004未満		
外ミノストロピン	0.0004未満	0.0004未満	0.0004未満	4	0.0004未満			0.0004未満			0.0004未満			0.0004未満		
メトリブジン	0.0003未満	0.0003未満	0.0003未満	4	0.0003未満			0.0003未満			0.0003未満			0.0003未満		
メフェナセート	0.0002未満	0.0002未満	0.0002未満	4	0.0002未満			0.0002未満			0.0002未満			0.0002未満		
メブニル	0.001未満	0.001未満	0.001未満	4	0.001未満			0.001未満			0.001未満			0.001未満		
モリネート	0.00005未満	0.00005未満	0.00005未満	4	0.00005未満			0.00005未満			0.00005未満			0.00005未満		

※1 代謝物を除く ※2 アミノ体を除く ※3 農薬7種の合計(ジネブ、ジラム、チウラム、プロピネブ、ネリカーパーバスター、マンゼブ、マンネブ) ※4 オキソニンを除く

令和2年度 年報 海水淡水化センター 生産水

検査項目	平均	最高	最低	回数	4月	5月	6月	7月	8月	9月	10月	11月	12月	1月	2月	3月
その他の項目																
大腸菌 (MPN/100mL)	検出せず	検出せず	検出せず	12	検出せず	検出せず	検出せず	検出せず	検出せず	検出せず	検出せず	検出せず	検出せず	検出せず	検出せず	検出せず
アルカリ度 (mg/L)	18.7	20.8	15.0	4	20.8			15.0			18.2			20.6		
電気伝導率 (μ S/cm)					平均	106	91	85	86	86	101	93	98	104	99	113
					最高	113	118	90	90	90	115	109	109	112	106	134
					最低	90	71	81	80	83	83	87	77	95	91	94
					回数	21	22	22	22	21	21	22	20	21	21	18
UV吸収 (E260 10nm)					平均	0.001 未満	0.001 未満	0.001 未満	0.001 未満	0.001 未満	0.001 未満	0.001 未満	0.001 未満	0.001 未満	0.001 未満	0.001 未満
					最高	0.001	0.001	0.001	0.001	0.001	0.001	0.001	0.001	0.001	0.001	0.001
					最低	0.001 未満	0.001 未満	0.001 未満	0.001 未満	0.001 未満	0.001 未満	0.001 未満	0.001 未満	0.001 未満	0.001 未満	0.001 未満
					回数	21	19	22	22	21	21	20	21	21	21	18
UV吸収 (E260 50nm)					平均	0.002	0.007	0.004	0.003	0.002	0.003	0.003	0.003	0.002	0.002	0.005
					最高	0.002	0.007	0.007	0.004	0.003	0.002	0.003	0.003	0.003	0.002	0.002
カルシウム硬度 (mg/L)	14.8	20.0	11.9	4	20.0			12.6			11.9			14.7		